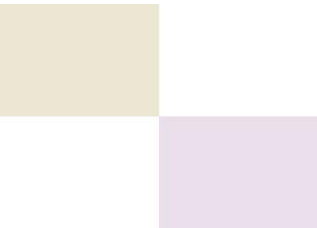



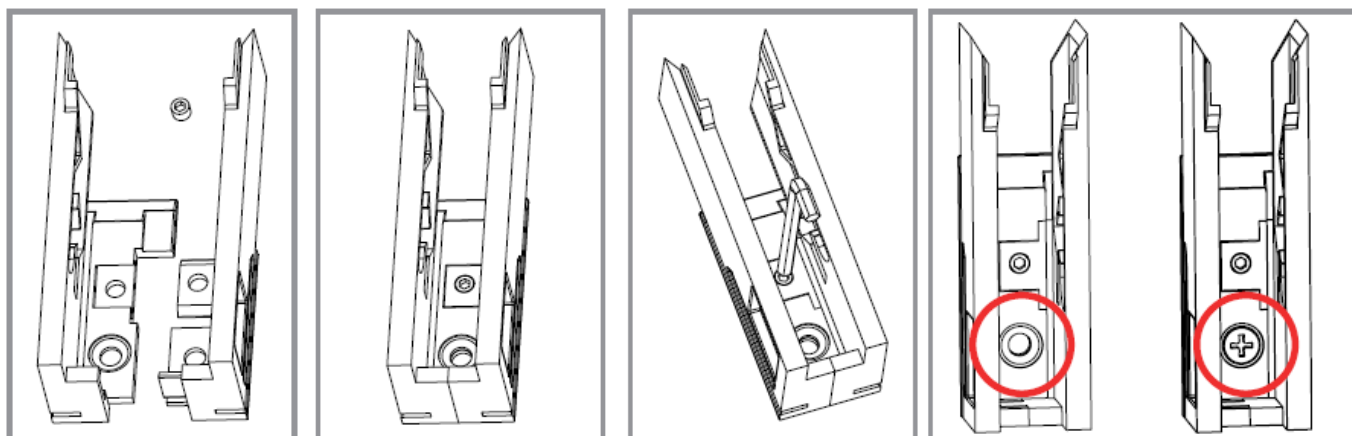
Istruzioni di montaggio

# Zanzariera Wind Smart



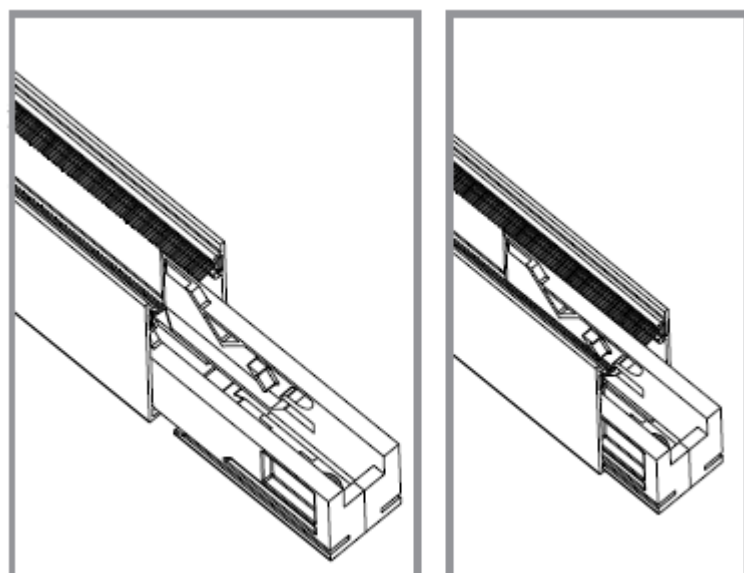


 **Avvertenza:** pericolo di lesioni/pericolo di vita dovuto alla mancata osservanza delle istruzioni di montaggio! Assicurarsi di seguire le note e le istruzioni di sicurezza contenute in questo documento.

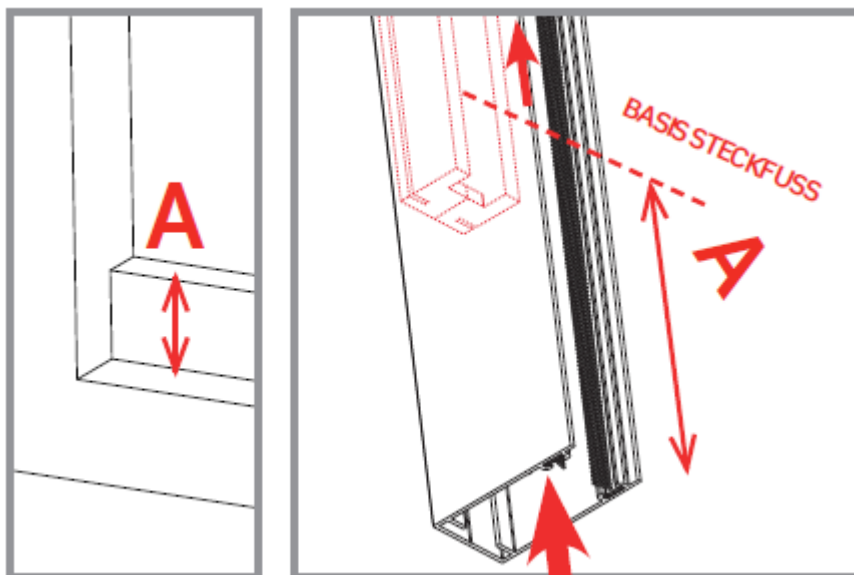
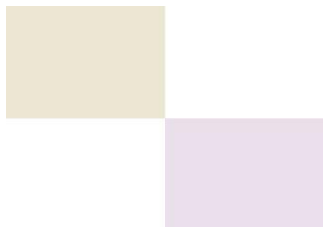


Assemblare i piedini ed unirli con le viti a grano fornite.

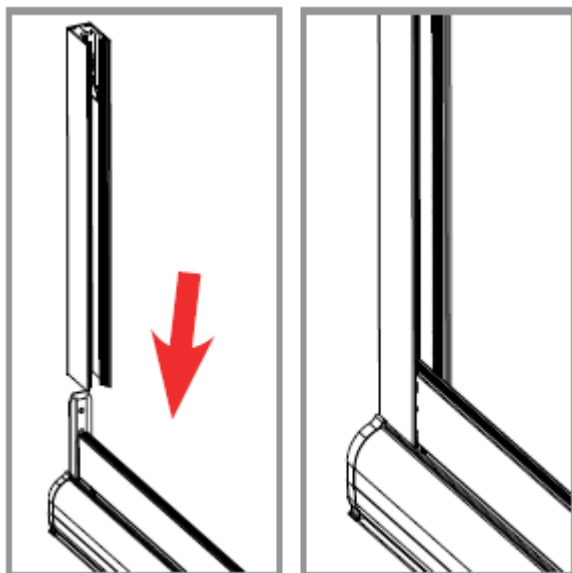
**ATTENZIONE:** I fori contrassegnati dal circoletto saranno utilizzati per l'inserimento delle viti di bloccaggio dei piedini, dopo l'inserimento nelle guide.



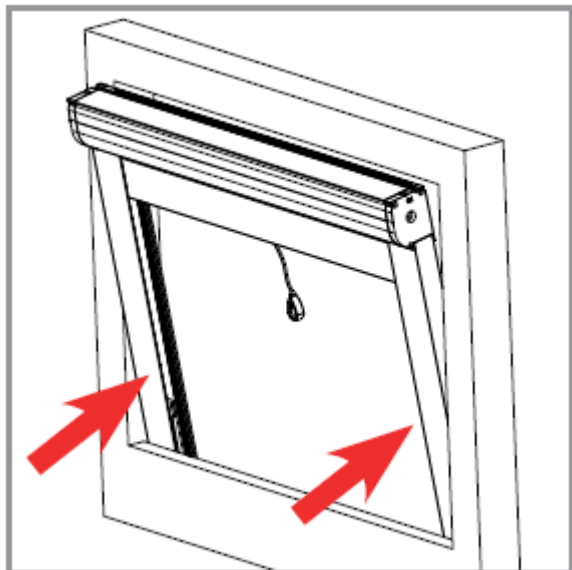
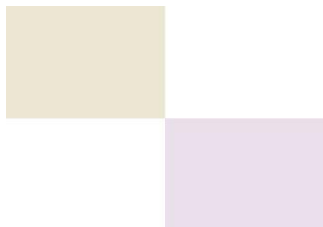
Inserire i piedini nella parte inferiore delle guide.



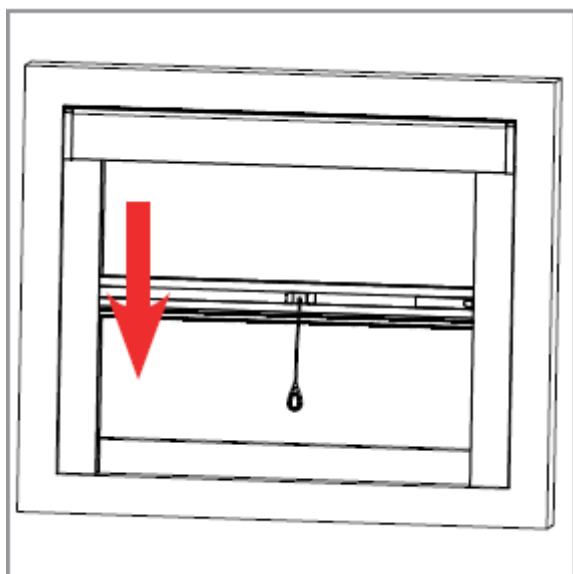
Misurare l'altezza (A) del rialzo presente alla base del vano. Spingere i piedini nelle guide, salendo verso l'alto fino a quando la base del piedino raggiunge l'altezza "A" del rialzo.



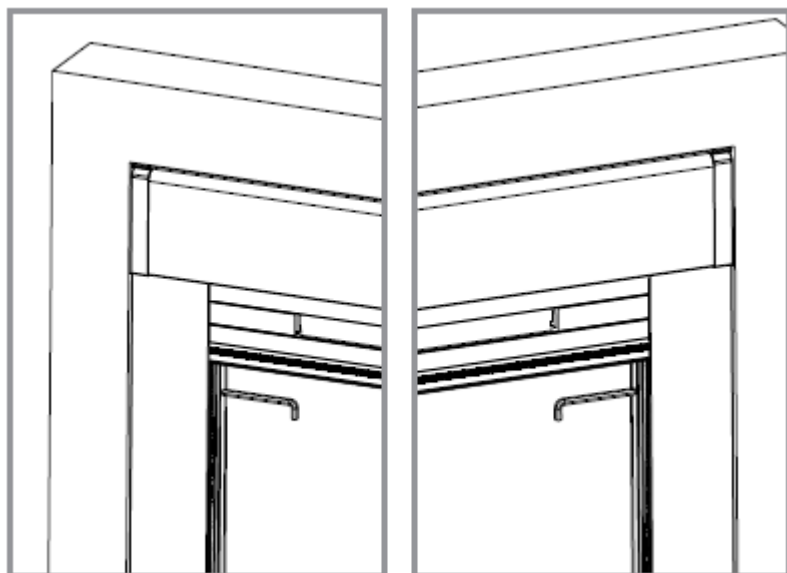
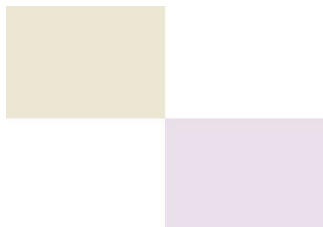
Inserire le guide nel cassonetto.



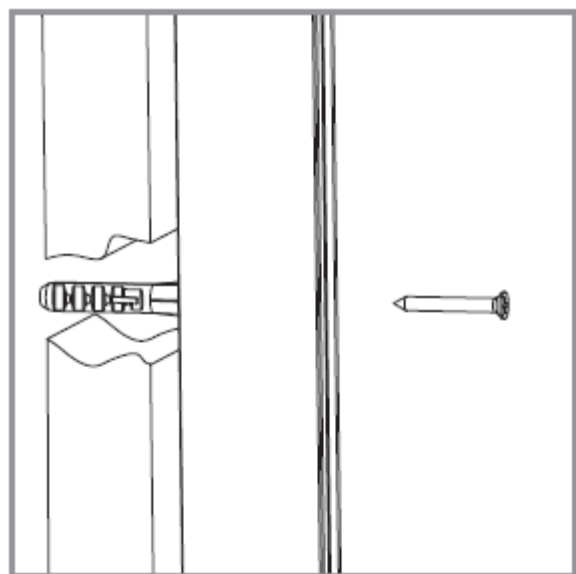
Inserire il cassonetto con le guide nel vano.



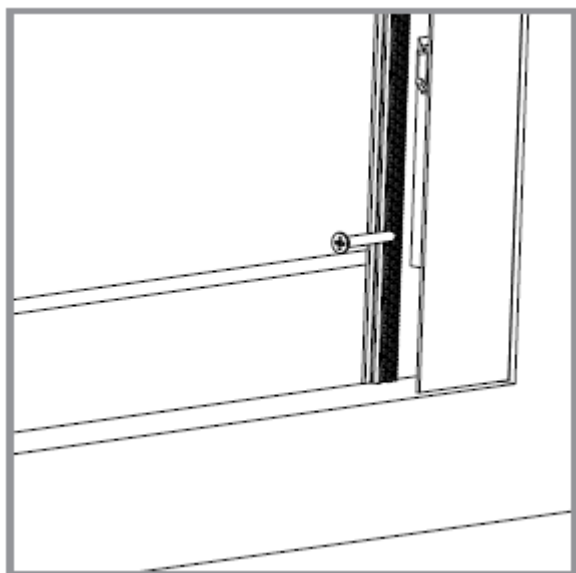
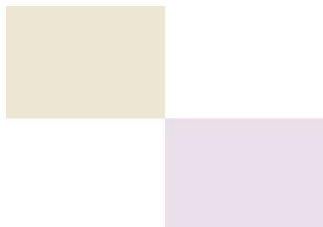
Regolare il posizionamento verticale della zanzariera.



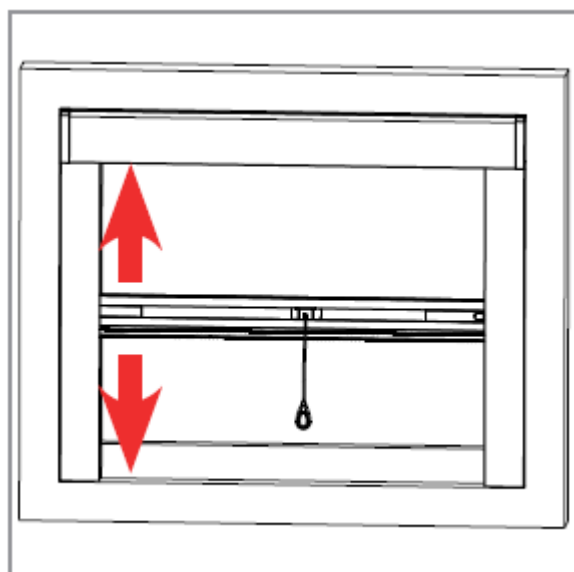
Fissare alle pareti laterali le testate, avvitando con un chiodino i grani presenti.



Fissare le guide alle pareti laterali, utilizzando i fori già presenti.



Fissare i piedini alle pareti laterali utilizzando i fori di cui al 1).



Verificare il corretto funzionamento della zanzariera.