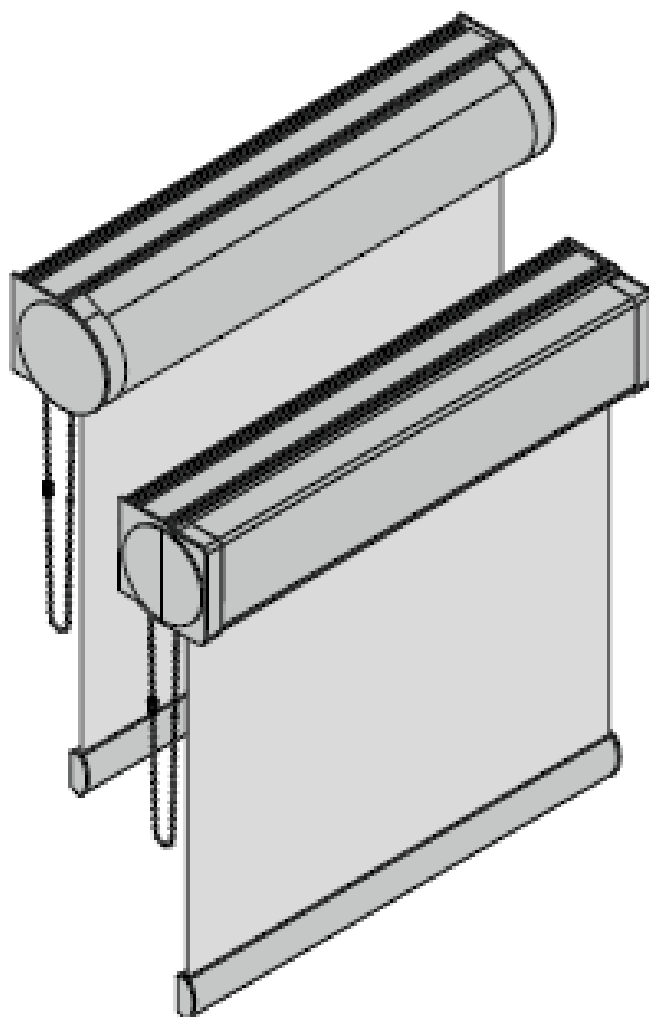


Istruzioni di montaggio

# Tenda a rullo per interni con cassetta M-L-XL

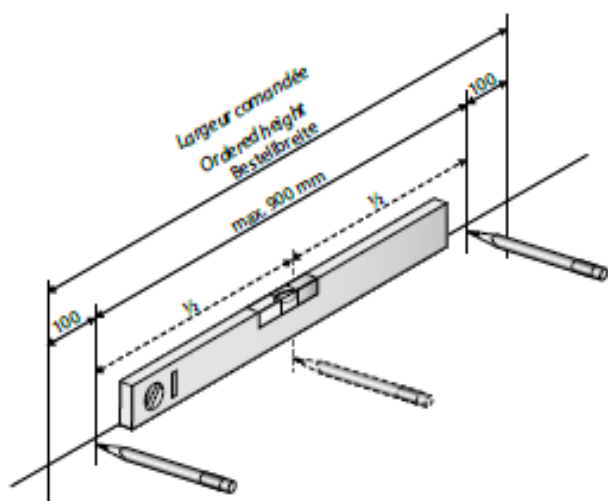




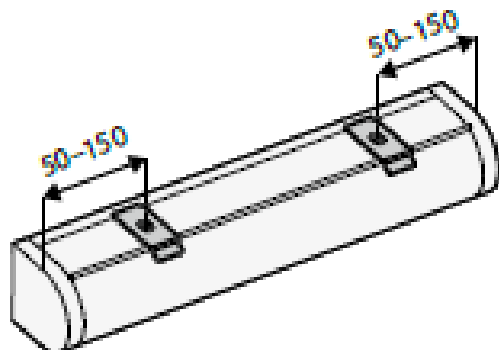
**Avvertenza:** pericolo di lesioni/pericolo di vita dovuto alla mancata osservanza delle istruzioni di montaggio! Assicurarsi di seguire le note e le istruzioni di sicurezza contenute in questo documento.

## Varianti di montaggio

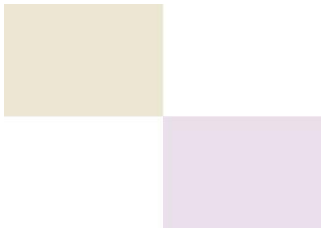
Segnare la posizione delle travi e fissarle alla parete o al soffitto.



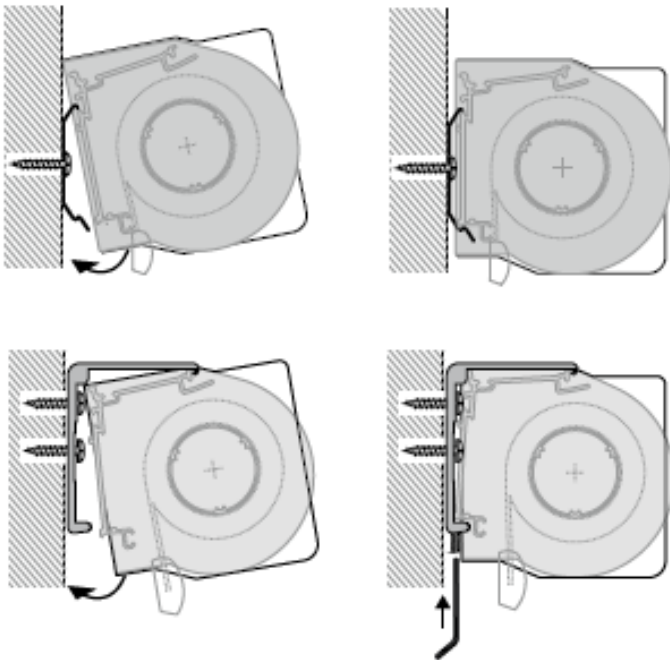
Quando si montano le clip, assicurarsi che la distanza tra il supporto e l'estremità della tenda sia di 50-150 mm.



Inserire la cassetta in alto nelle staffe (opzionali) e fissarla in basso con una vite di fissaggio.



## Montaggio a parete



## Montaggio a soffitto

