

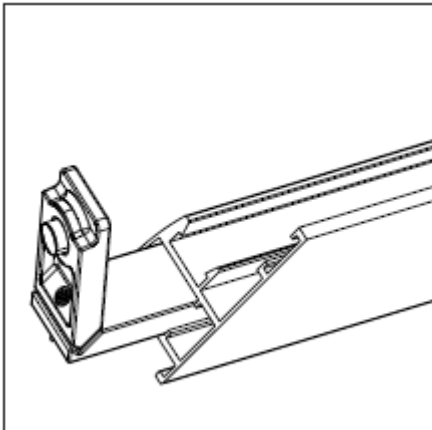
Istruzioni di montaggio

# Zanzariera Antarex

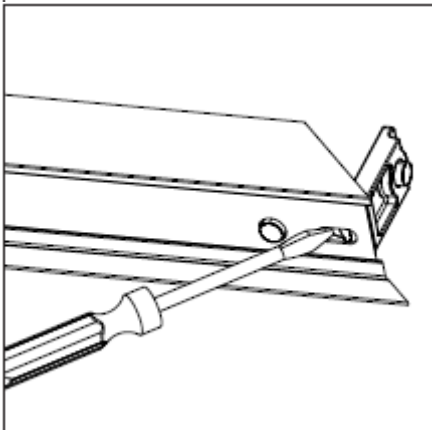




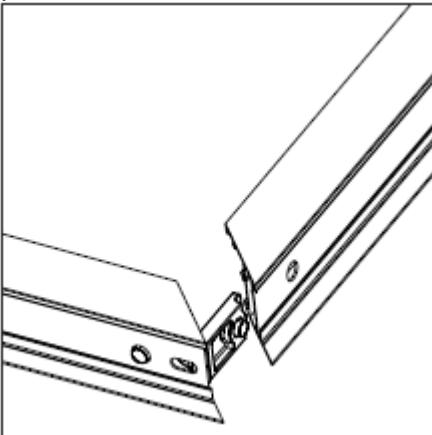
**Avvertenza:** pericolo di lesioni/pericolo di vita dovuto alla mancata osservanza delle istruzioni di montaggio! Assicurarsi di seguire le note e le istruzioni di sicurezza contenute in questo documento.



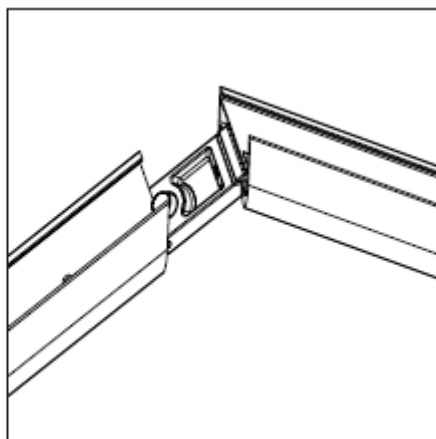
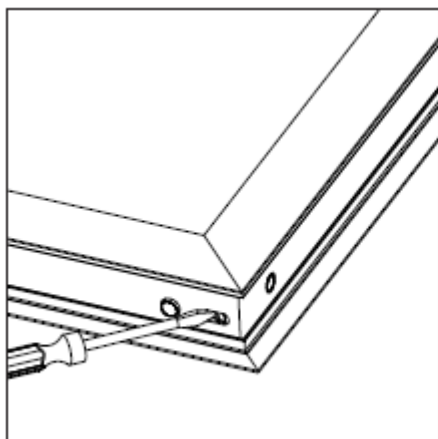
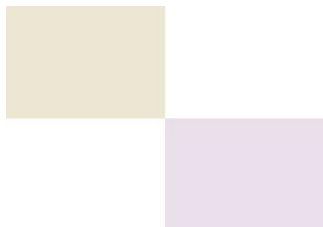
Inserire la squadretta nel telaio superiore. Spingere la squadretta all'interno del profilo, fino a sentire uno scatto.



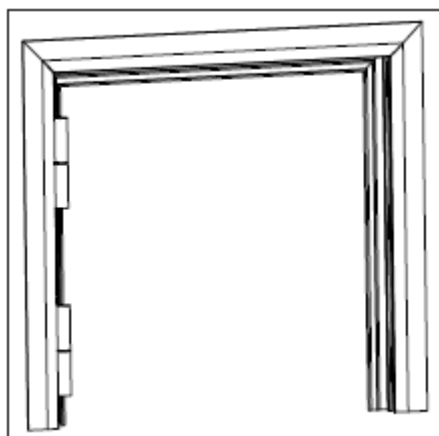
Allentare leggermente la vite presente nella squadretta.



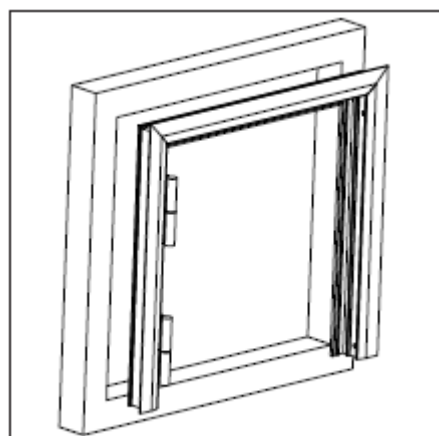
Inserire la squadretta nel profilo laterale, formando l'angolo.



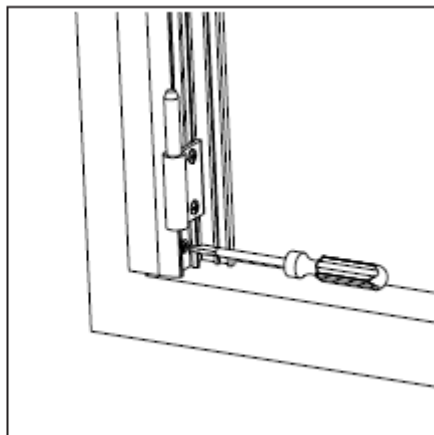
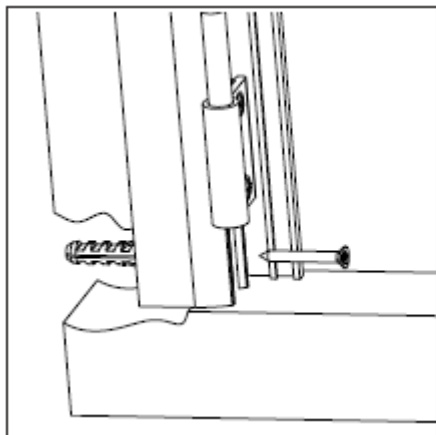
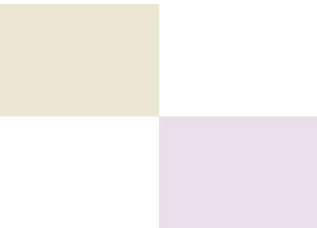
Avvitare e ripetere sul lato opposto l'operazione di inserimento squadretta ed unione dei profili.



Porre in verticale il sistema.



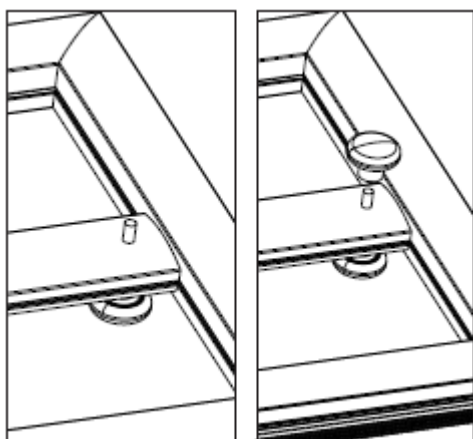
Far aderire i profili al vano.



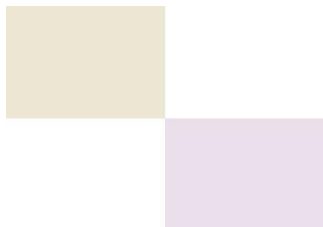
Forare e fissare i profili laterali al vano (viti non in dotazione).



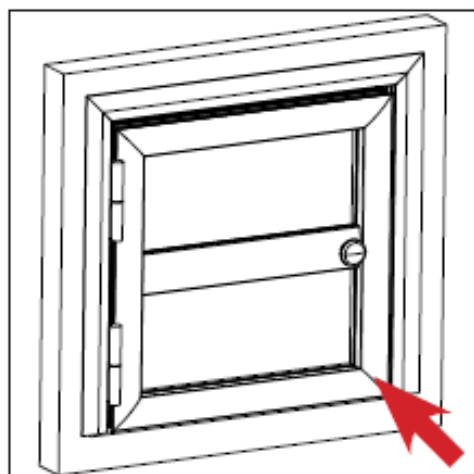
In caso di fuori squadra, regolare l'aderenza al vano con un chivino attraverso i fori presenti nei pressi delle cerniere.



Inserire il pomello ed avvitare.



Agganciare l'anta alle cerniere.



Verificare il corretto funzionamento della zanzariera.