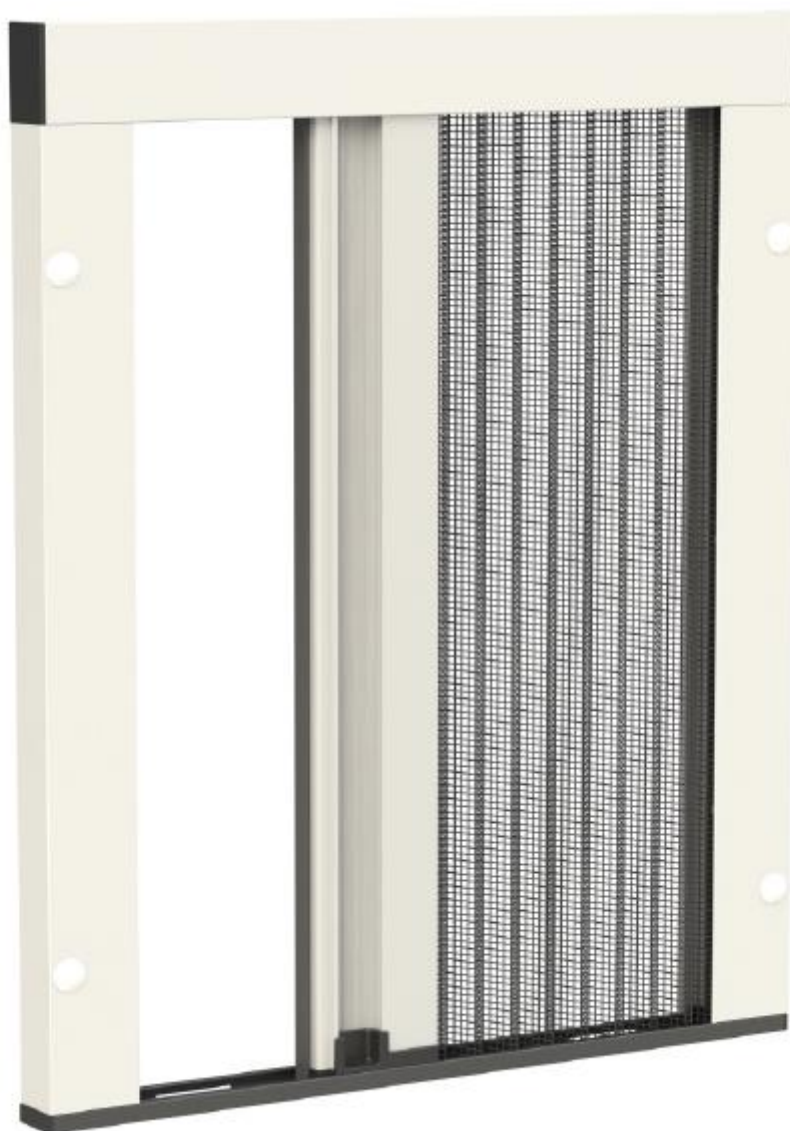


Istruzioni di montaggio

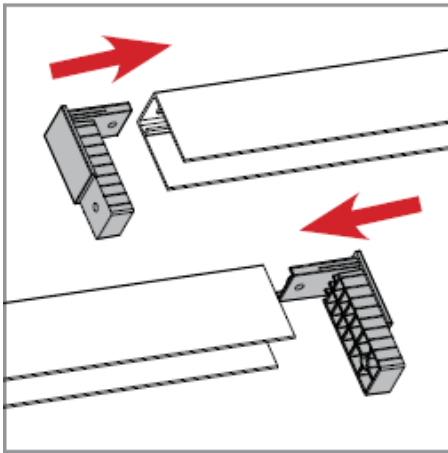
# Zanzariera Minima UP



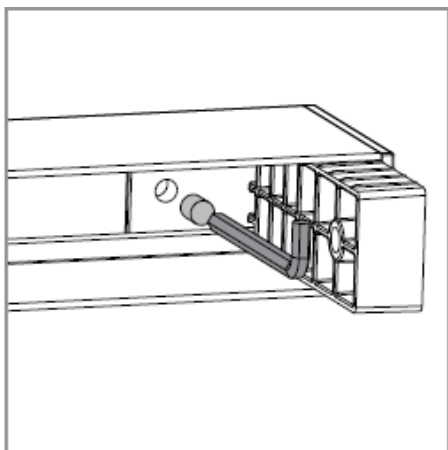


**Avvertenza:** pericolo di lesioni/pericolo di vita dovuto alla mancata osservanza delle istruzioni di montaggio! Assicurarsi di seguire le note e le istruzioni di sicurezza contenute in questo documento.

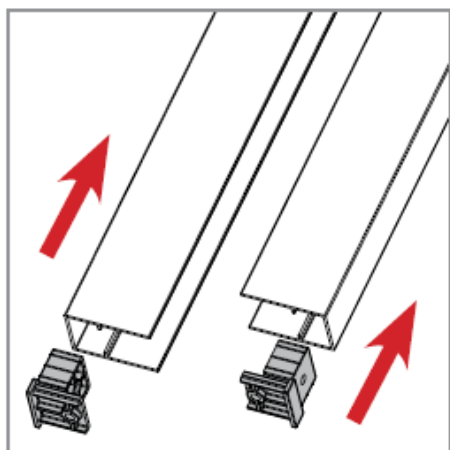
## ASSEMBLAGGIO TELAIO



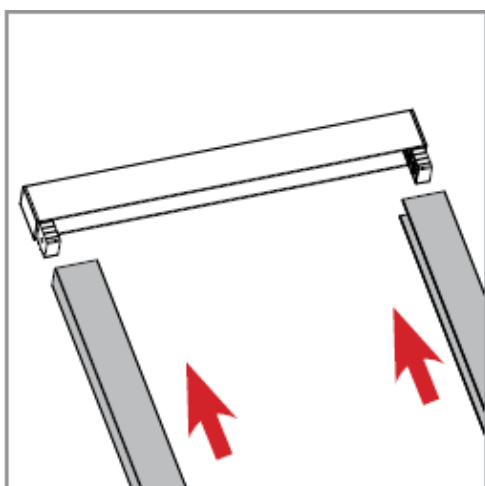
Inserire le squadrette superiori nella guida superiore da entrambi i lati.



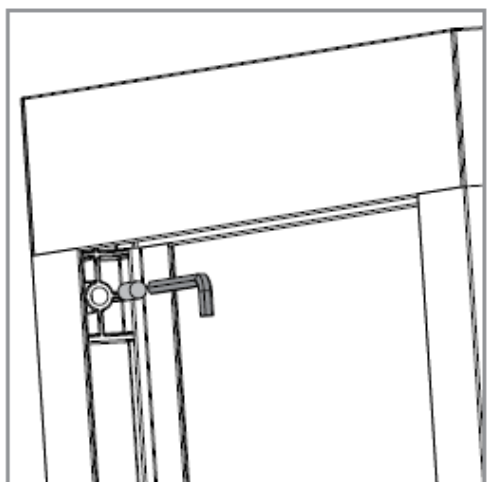
Fissare le squadrette alle guide avvitando i grani.



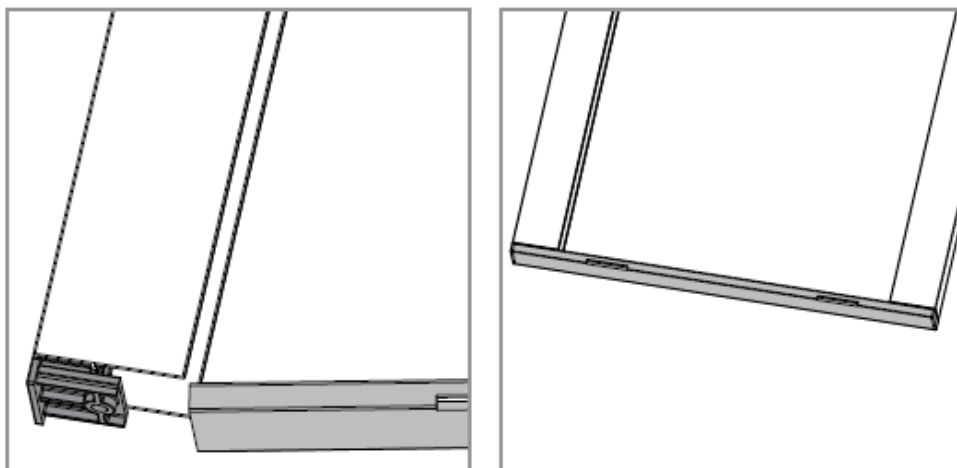
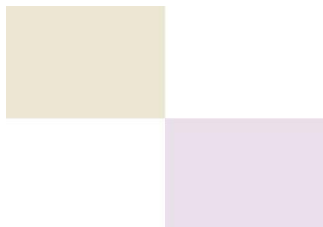
Inserire le squadrette inferiori nelle guide laterali del telaio.  
Fissare le squadrette avvitando i grani.



Assemblare il telaio facendo agganciare le guide laterali  
alla guida superiore.

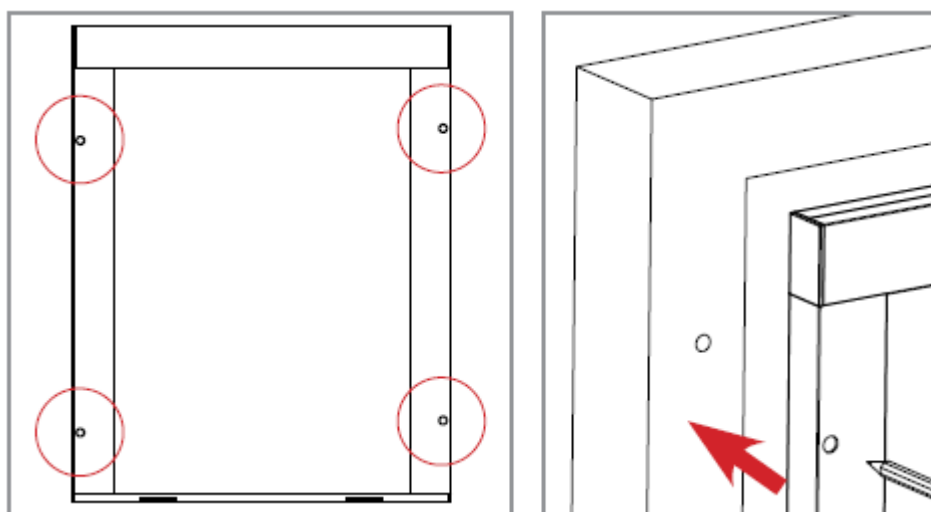


Fissare la guida superiore alle guide laterali avvitando i  
grani.

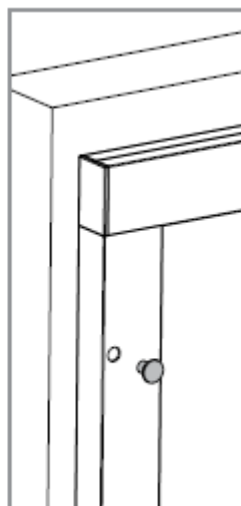
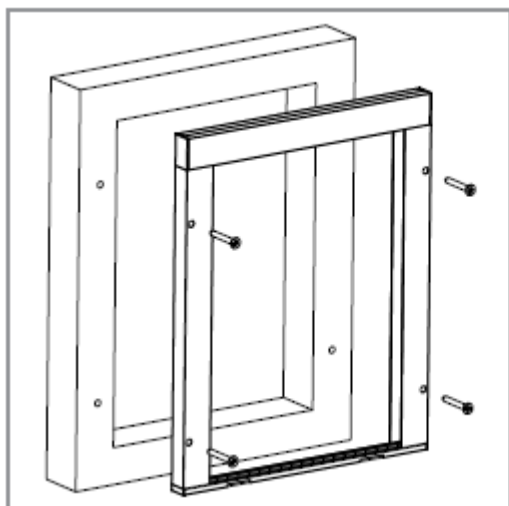
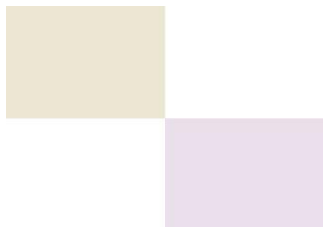


Agganciare la guida inferiore alle squadrette delle guide laterali.

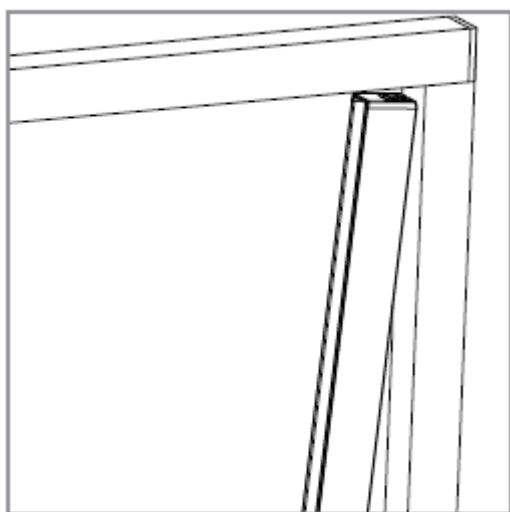
## MONTAGGIO



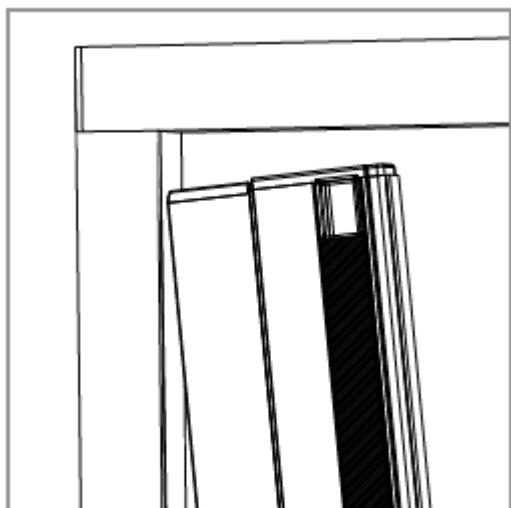
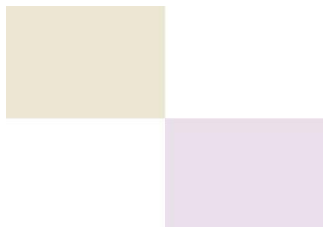
Posizionare il telaio e predisporre il fissaggio.



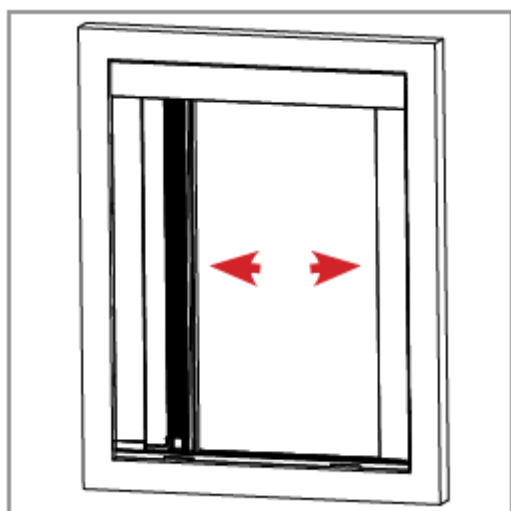
Fissare il telaio al vano utilizzando gli appositi fori sulle guide laterali. Coprire i fori con i tappini in dotazione.



Inserire il profilo di riscontro sotto la guida superiore e farlo aderire al telaio, scivolando delicatamente lungo la guida inferiore.



Inserire la barra maniglia sotto la guida superiore facendolo aderire all'interno del telaio.



Assicurarsi che il riscontro e la barra maniglia siano agganciati correttamente al telaio.