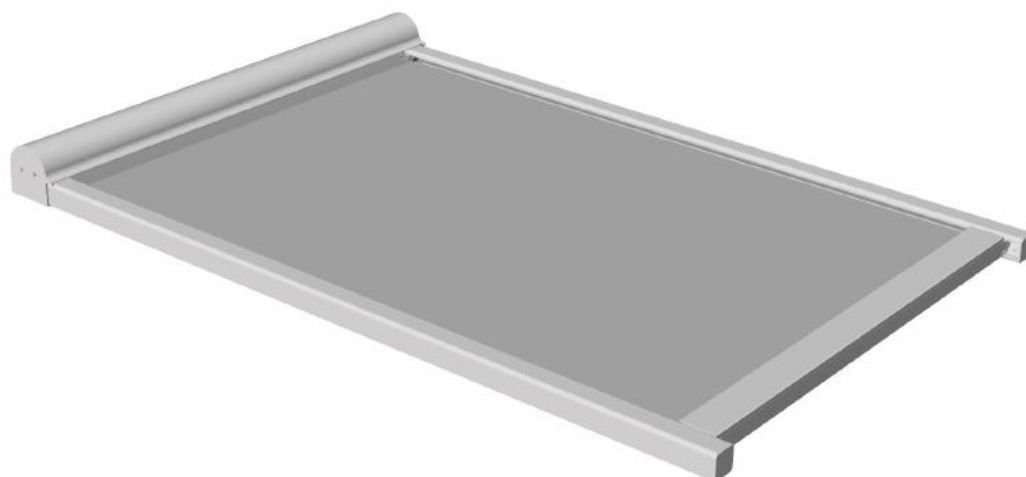


Istruzioni di montaggio

Tenda orizzontale Millenium

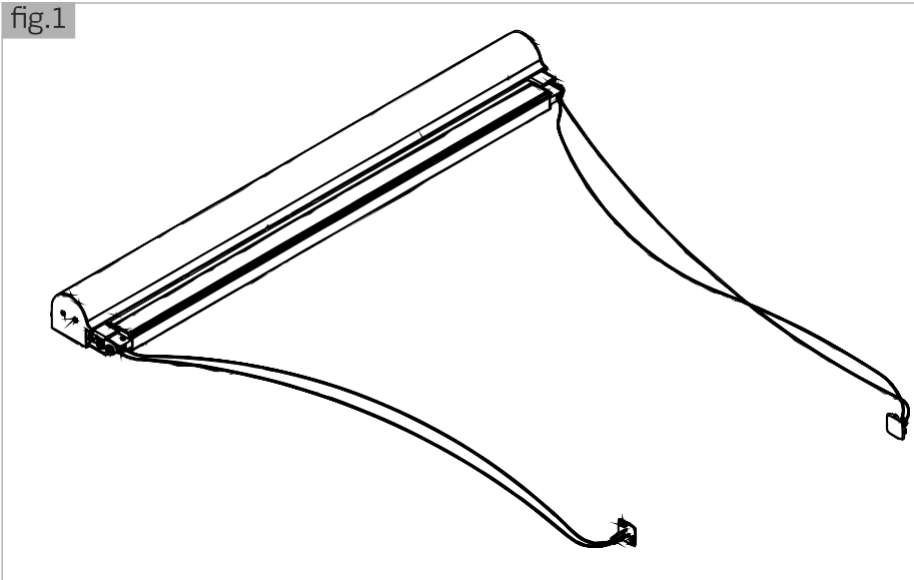




Avvertenza: pericolo di lesioni/pericolo di vita dovuto alla mancata osservanza delle istruzioni di montaggio! Assicurarsi di seguire le note e le istruzioni di sicurezza contenute in questo documento.

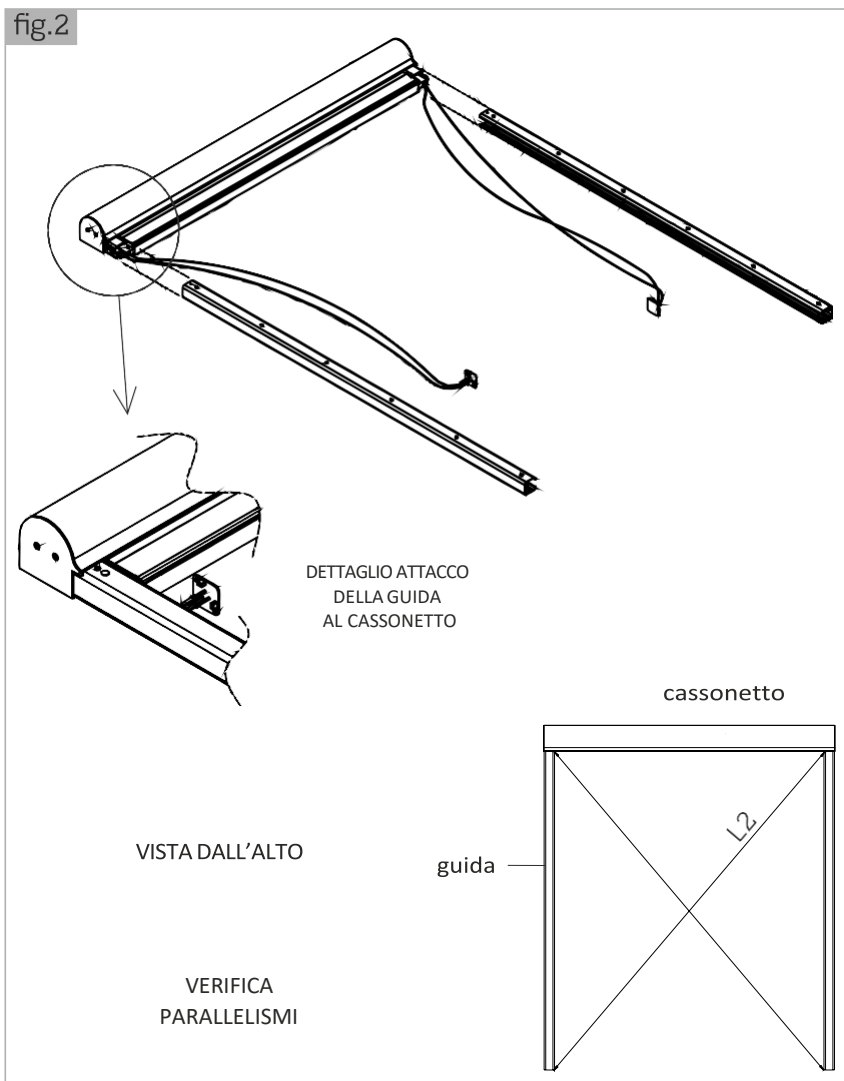
La tenda mod. Millenium viene fornita con cassonetto e terminale premontati così come riportato nella figura sottostante (fig.1).

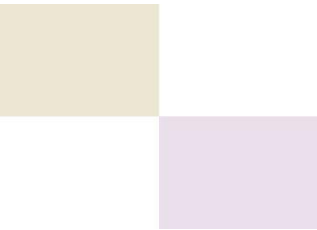
fig.1





Dopo aver verificato le misure, posare le guide laterali e il cassonetto infilando le guide nelle testate (fig.2). **NOTA:** Verificare il parallelismo delle guide e la perpendicolarità delle stesse con il cassonetto controllando che la distanza della diagonale L1 sia uguale alla diagonale L2.

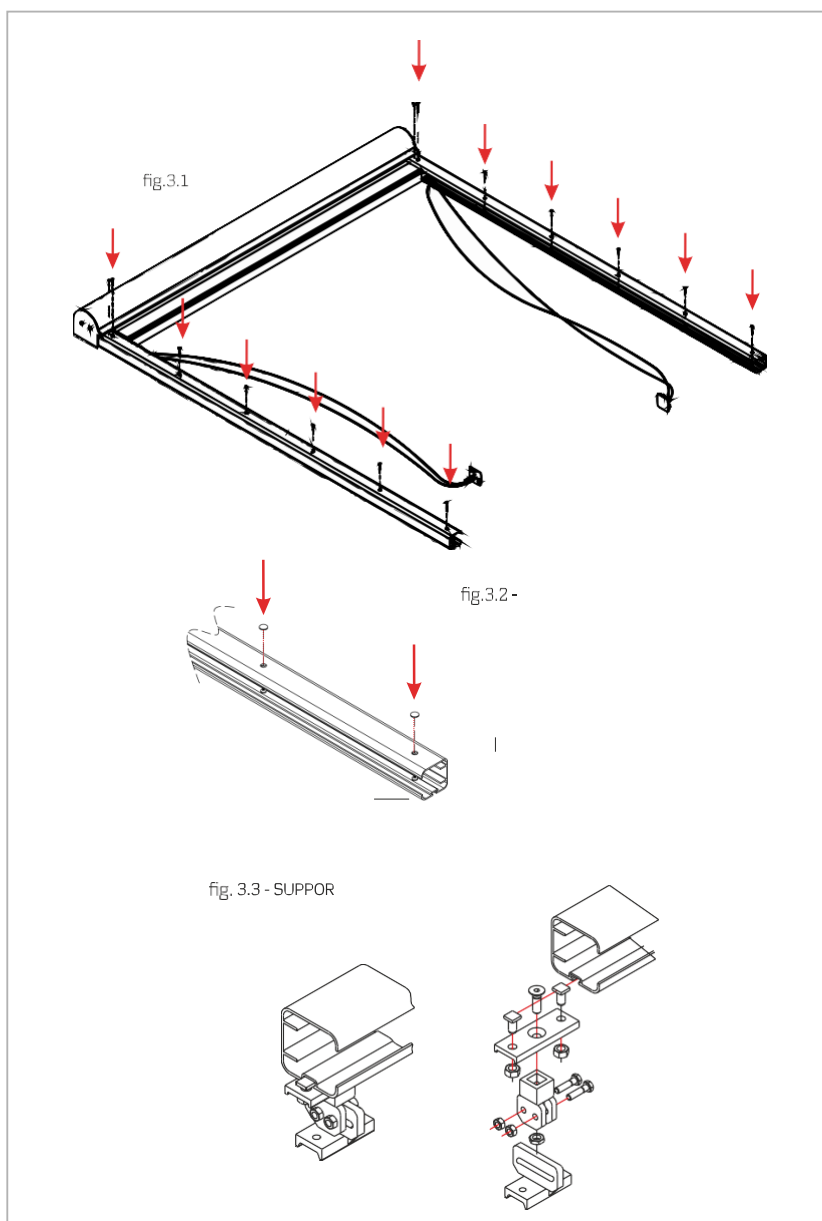




Fissare le guide alla struttura esistente (fig.3.1).

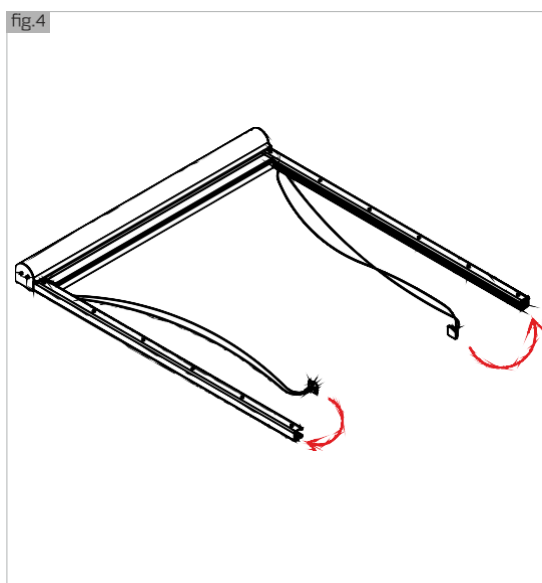
NOTA: Il tipo di ancoraggio dipende dalle caratteristiche della struttura esistente di sostegno della tenda.

In maniera opzionale e a seconda delle esigenze, possono essere impiegati al di sotto delle guide dei supporti di fissaggio (piedini) oppure si possono forare le guide fissandole direttamente alla struttura (fig. 3.2 - 3.3).

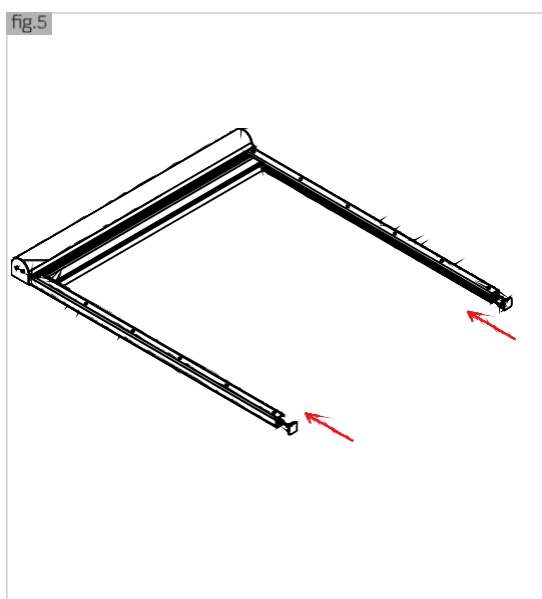




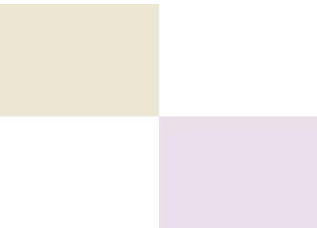
Posato il cassonetto, aprire la parte anteriore per poter agganciare i cavi nelle pulegge di avvolgimento (fig.4).



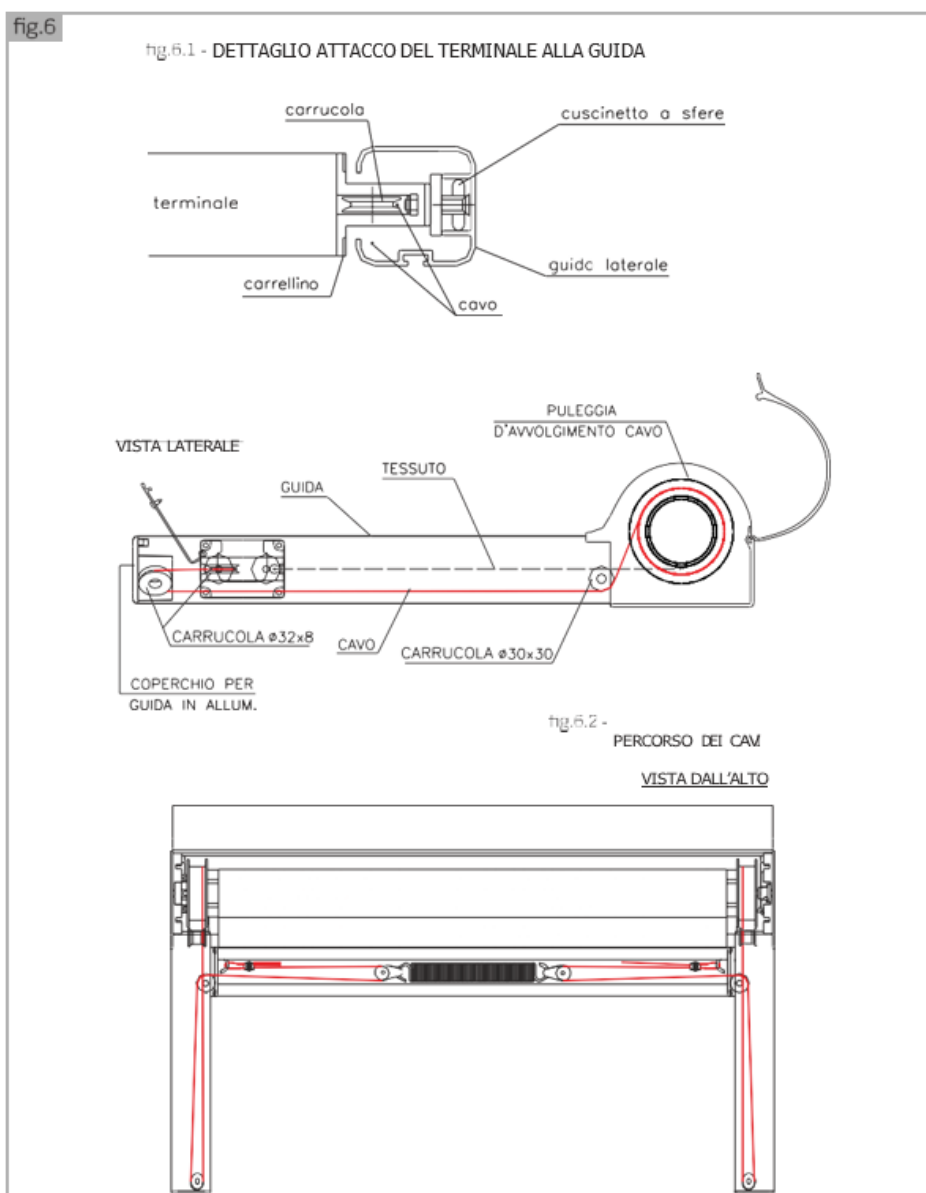
Posizionare, su entrambi i lati, i carrellini del terminale nelle guide e svolgere i cavi senza attorcigliarli (fig.5).



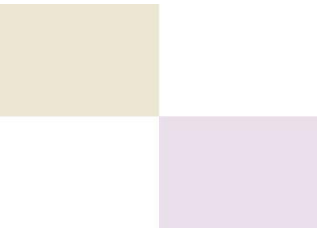
Infilare i cavi attorno alle varie carrucole e pulegge (fig.6).



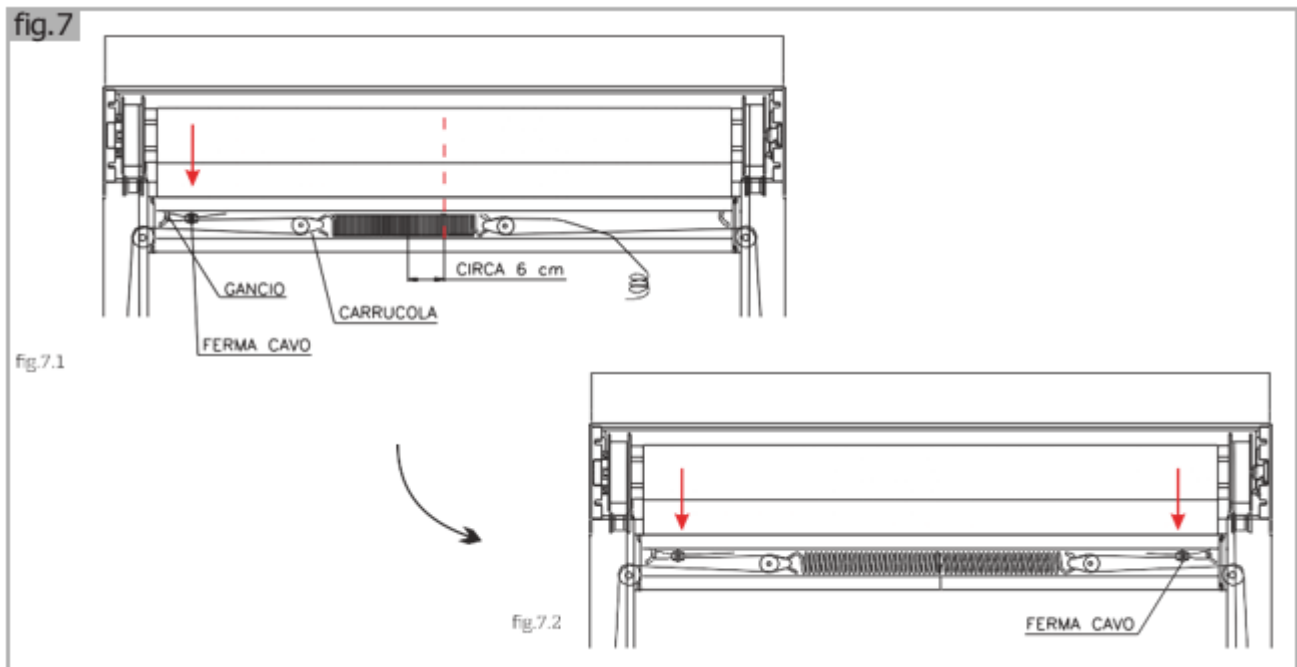
NOTA: Per facilitare l'inserimento del cavo, precurvare manualmente la sua estremità e ruotare contemporaneamente le carrucole. Controllare attentamente che i cavi siano ben disposti nelle cavità delle pulegge e delle carrucole e lungo tutto il loro percorso.

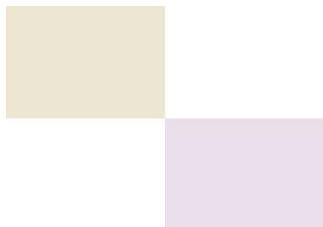


Regolazione della tensione della molla.



- A) Decentrare la molla di circa 6 cm rispetto al punto medio del terminale (segnare i punti medi del terminale e della molla con un pennarello).
- B) Infilare il cavo intorno alla carrucola, effettuare un anello intorno al gancio a 'S' situato all'estremità del terminale e bloccare con il ferma cavo (fig. 7.1).
- C) Effettuare la stessa operazione all'estremità opposta della molla, tirando il cavo in maniera da riportare il segno della molla nella mezziera del terminale. Chiudere bene il ferma cavo (fig. 7.2).





D) Collegare provvisoriamente l'alimentazione elettrica ed azionare il motore per svolgere il tessuto e assicurarsi che il terminale scorra senza impedimenti (fig.8).

NOTA: Valutare la tensione del telo e se necessario correggere agendo sulla tensione della molla.

E) Chiudere il coperchio del terminale fissandolo con le apposite viti.

