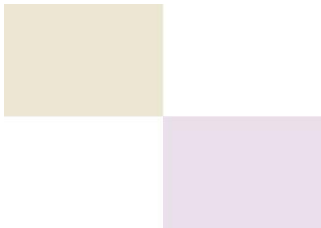




Montageanleitung

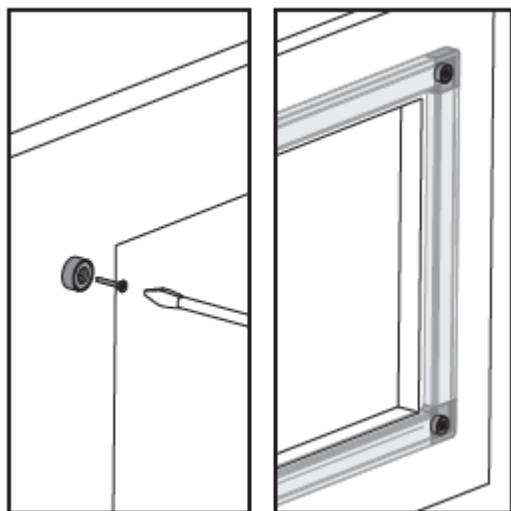
Spannrahmen Pratik



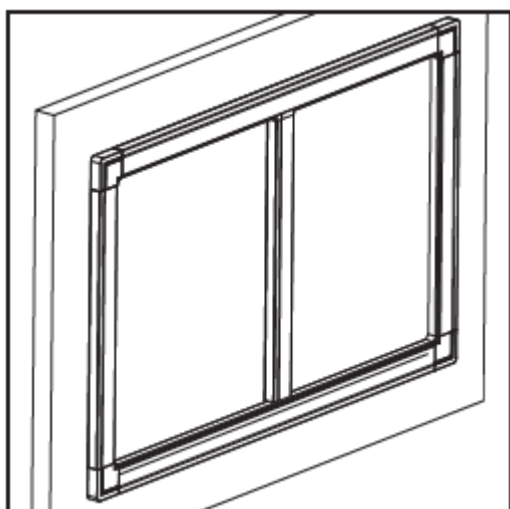


Warnung: Verletzungsgefahr/Lebensgefahr durch Nichtbeachtung der Anweisungen in der Montageanleitung! Befolgen Sie unbedingt die Sicherheitshinweise und Anweisungen in diesem Dokument.

Montage mit 4 Magnete



Bringen Sie die Magnete am Rahmen an und achten Sie dabei auf die Position der Halterungen.



Positionieren Sie das Moskitonetz so, dass es an den Magneten haftet.