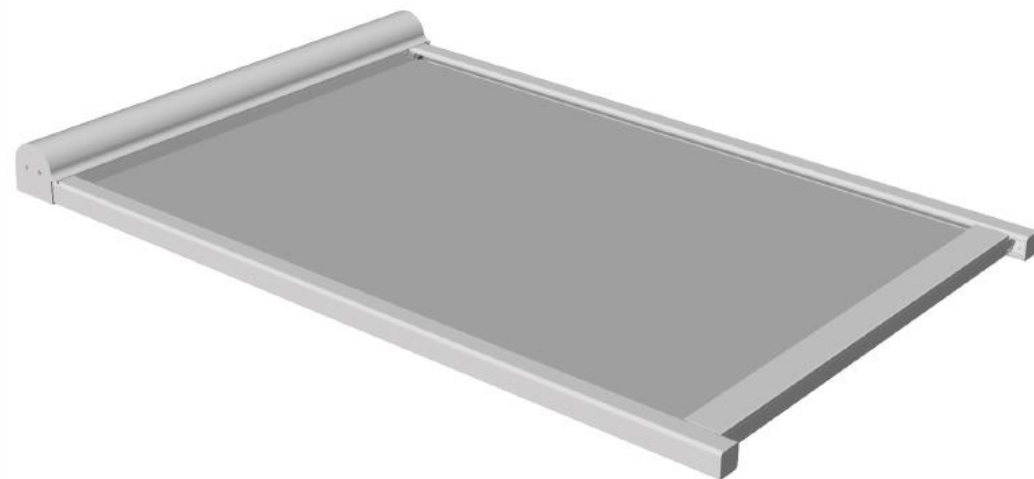


Montageanleitung

# Wintergartenmarkise Millenium

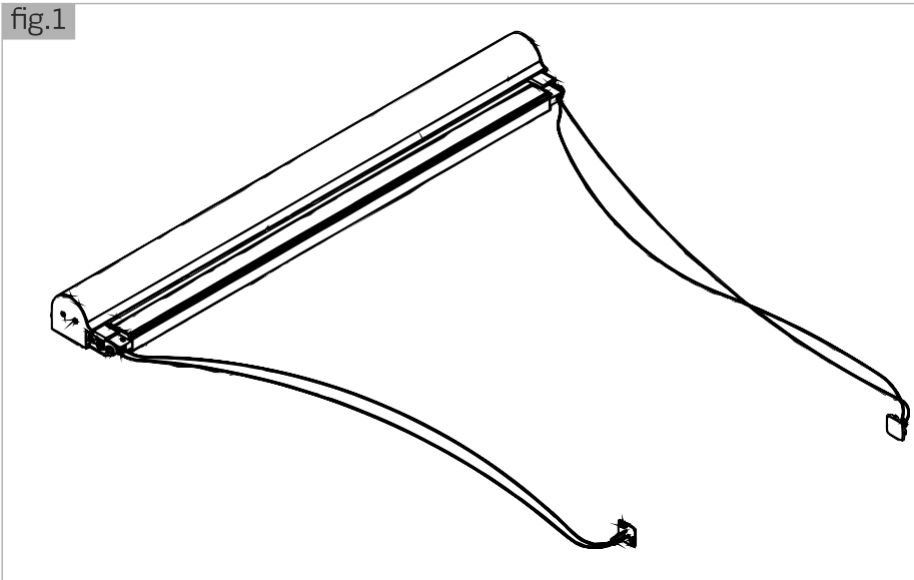


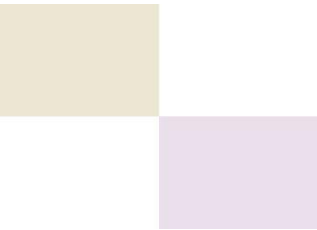


**Warnung:** Verletzungsgefahr/Lebensgefahr durch Nichtbeachtung der Anweisungen in der Montageanleitung! Befolgen Sie unbedingt die Sicherheitshinweise und Anweisungen in diesem Dokument.

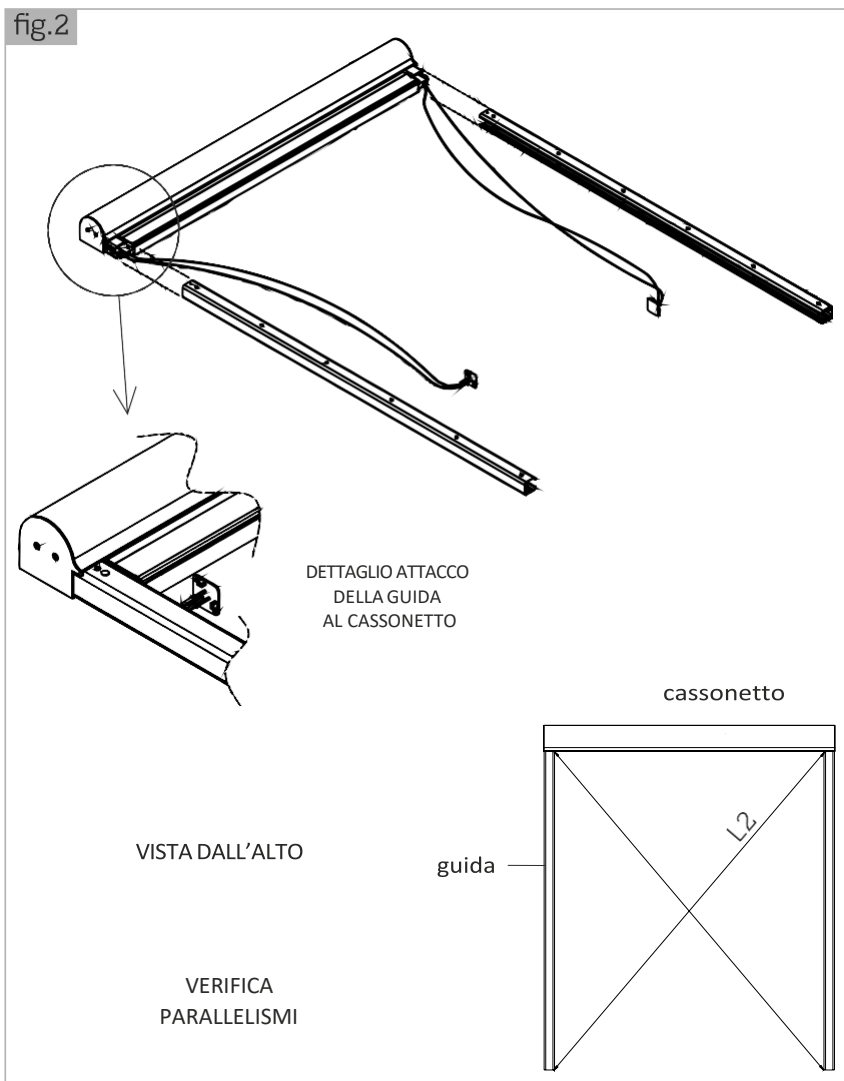
Die Millenium-Markise wird mit vormontierter Kassette und Endleiste geliefert, wie in der Abbildung unten (Abb.1) dargestellt.

fig.1





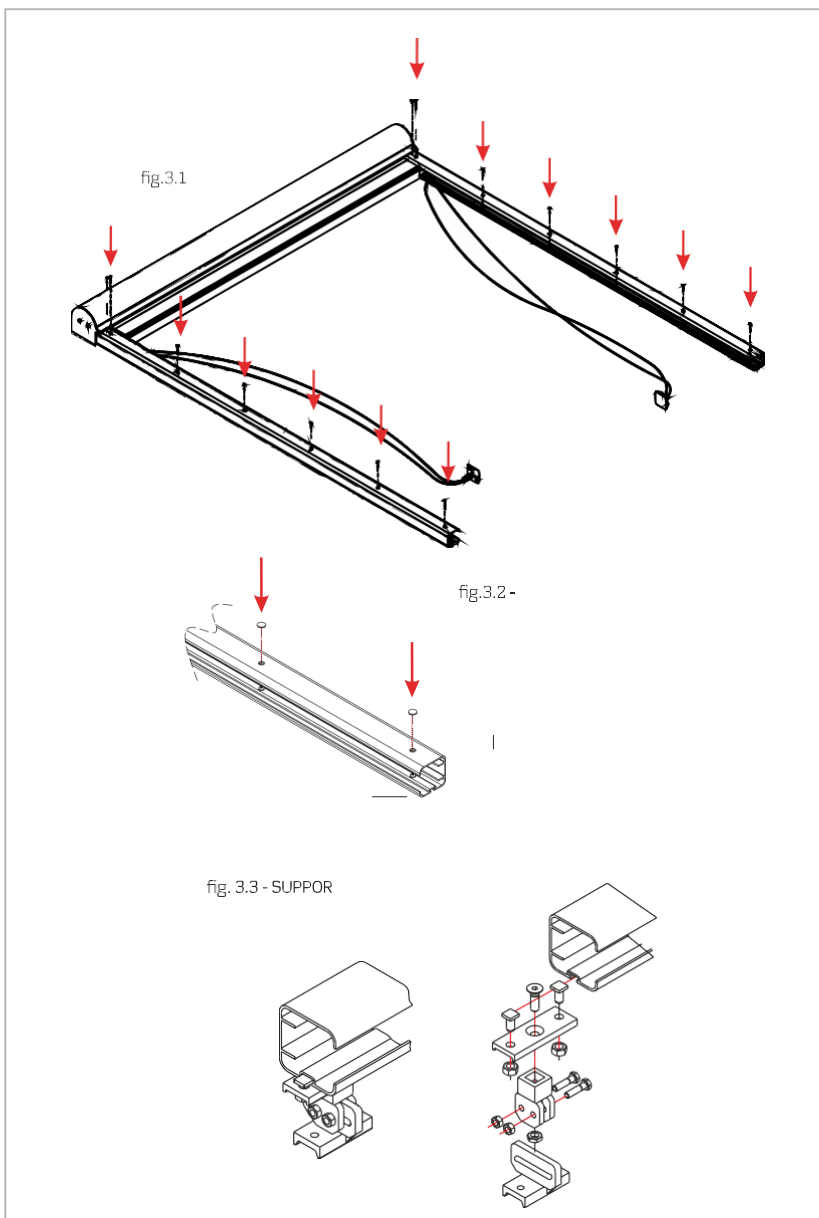
Nachdem Sie die Maße überprüft haben, verlegen Sie die seitlichen Führungen und den Kasten, indem Sie die Führungen in die Endkappen einführen (Abb.2). HINWEIS: Überprüfen Sie die Parallelität der Führungen und ihre Rechtwinkligkeit zum Kasten, indem Sie prüfen, ob der Abstand der Diagonale L1 gleich der Diagonale L2 ist.



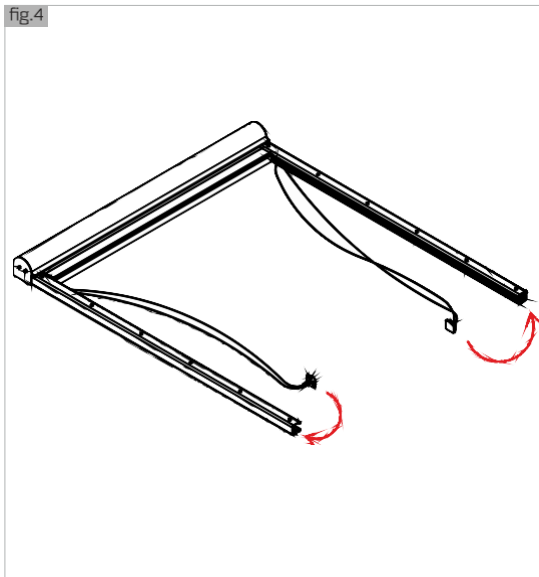
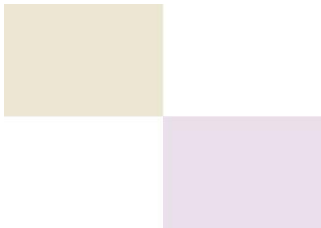
Befestigen Sie die Führungen an der vorhandenen Struktur (Abb. 3). HINWEIS: Die Art der Verankerung hängt von den Eigenschaften der vorhandenen Markisen-Tragkonstruktion ab.



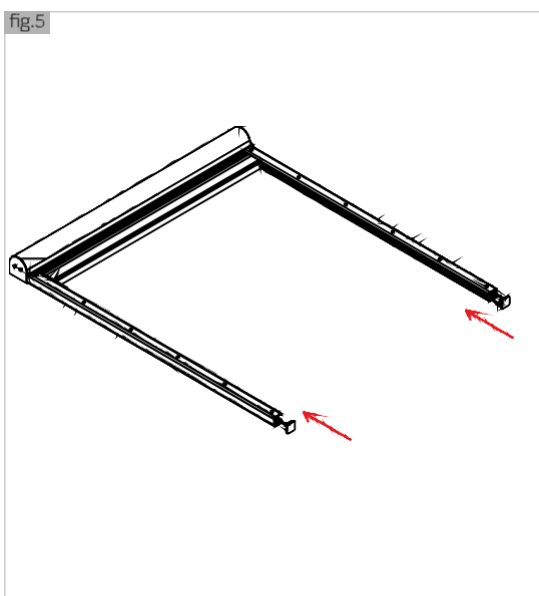
Optional und je nach Bedarf können unter den Führungen Befestigungsbügel (Füße) angebracht werden, oder die Führungen können gebohrt und direkt an der Struktur befestigt werden (Abb. 3.2 - 3.3).



Sobald das Gehäuse angebracht ist, öffnen Sie die Vorderseite, um die Kabel in die Wickelrollen einhängen zu können (Abb. 4).



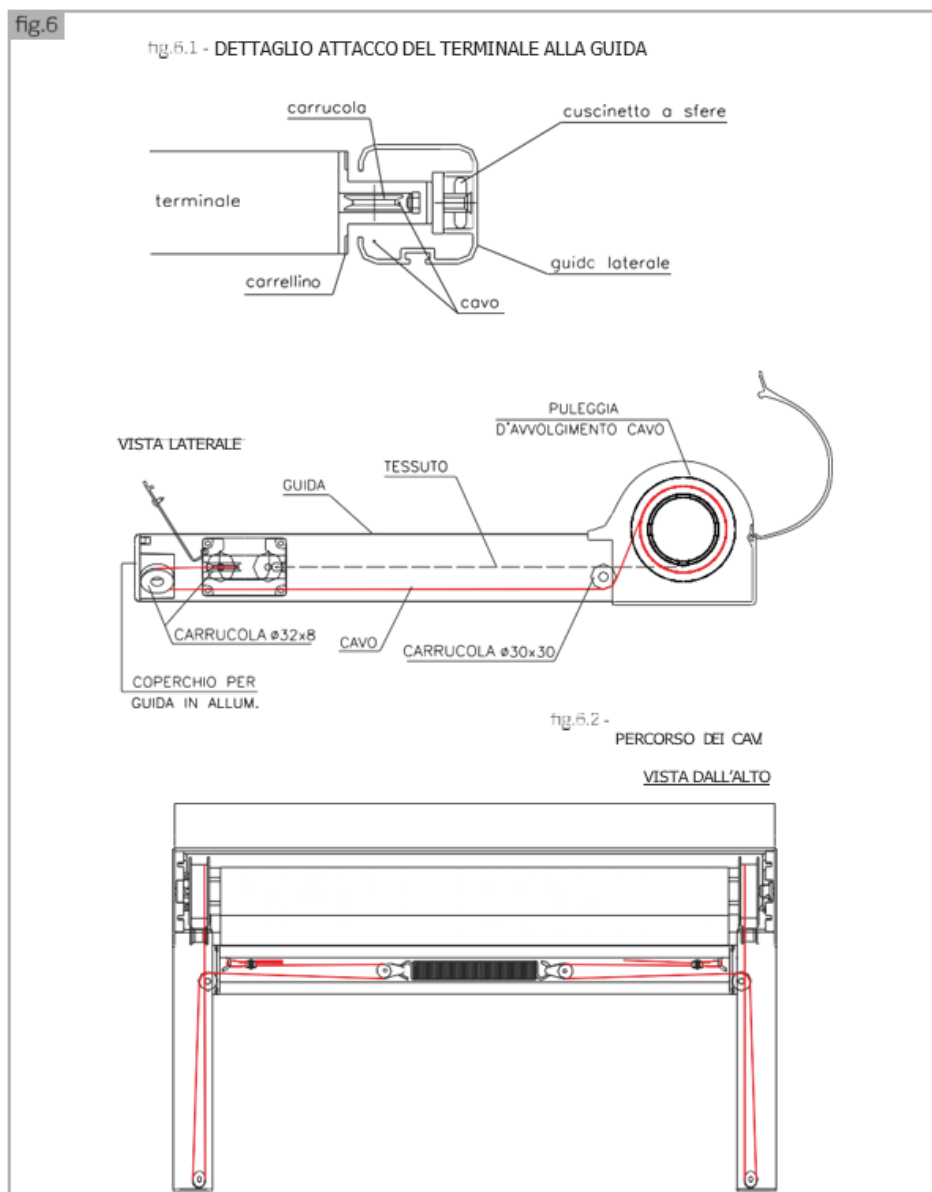
Setzen Sie die Klemmschlitten auf beiden Seiten in die Führungen und wickeln Sie die Kabel ab, ohne sie zu verdrehen (Abb. 5).



Fädeln Sie die Seile um die verschiedenen Umlenkrollen und Seilscheiben (Abb. 6).  
HINWEIS: Um das Einführen des Kabels zu erleichtern, biegen Sie das Kabelende von Hand vor und drehen Sie gleichzeitig die Umlenkrollen. Prüfen Sie sorgfältig, ob die Seile in den

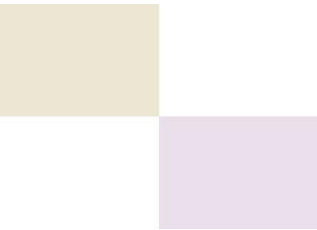


Hohlräumen der Rollen und Umlenkrollen und auf ihrem gesamten Weg gut angeordnet sind.



Einstellen der Federspannung

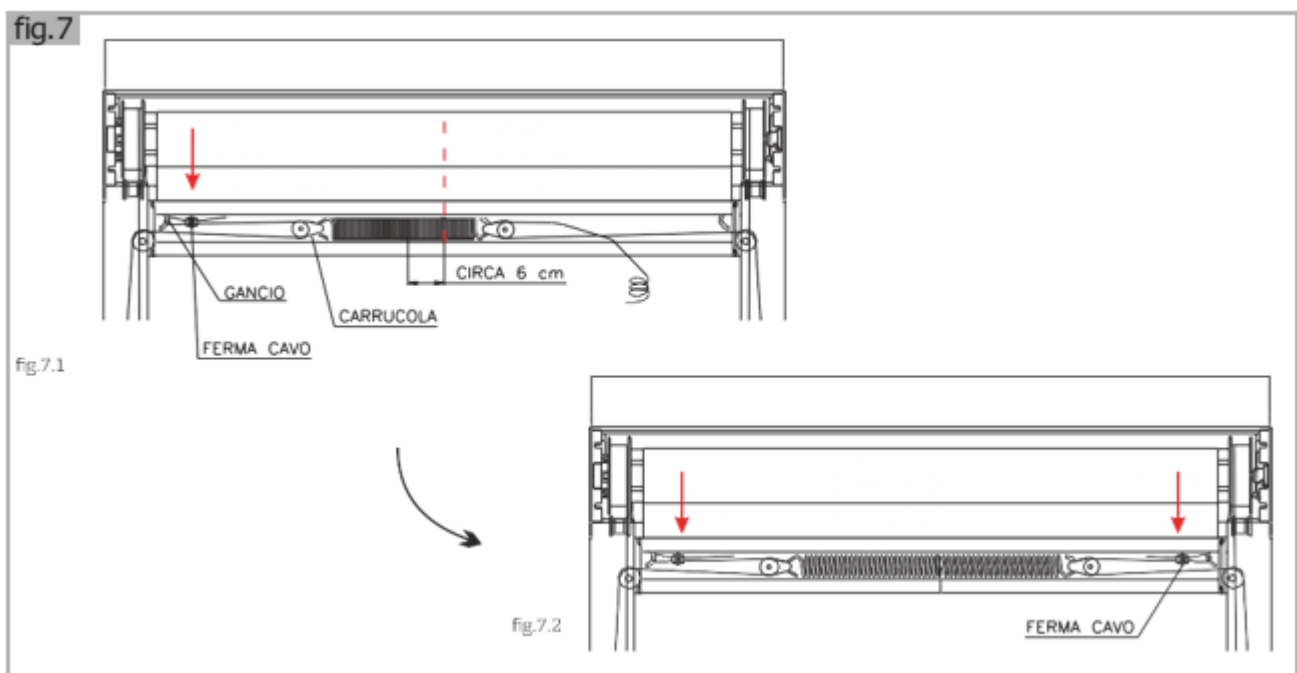
A) Spannen Sie die Feder etwa 6 cm vom Mittelpunkt der Klemme entfernt ein (markieren Sie die Mittelpunkte von Klemme und Feder mit einem Filzstift).

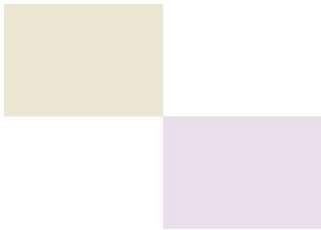


B) Fädeln Sie das Kabel um die Umlenkrolle, machen Sie eine Schlaufe um den S-Haken am Ende des Terminals und sichern Sie es mit dem Kabelstopper (Abb. 7.1).

C) Führen Sie den gleichen Vorgang am anderen Ende der Feder durch und ziehen Sie das Kabel so, dass sich die Federmarkierung in der Mitte der Klemme befindet.

Schließen Sie die Kabelklemme fest (Abb. 7.2).





D) Schließen Sie vorübergehend die Stromversorgung an und betätigen Sie den Motor, um das Gewebe abzuwickeln und sicherzustellen, dass das Ende ungehindert verläuft (Abb. 8). HINWEIS: Prüfen Sie die Stoffspannung und korrigieren Sie sie gegebenenfalls durch Einstellen der Federspannung.

E) Schließen Sie den Klemmendeckel, indem Sie ihn mit den mitgelieferten Schrauben befestigen.

