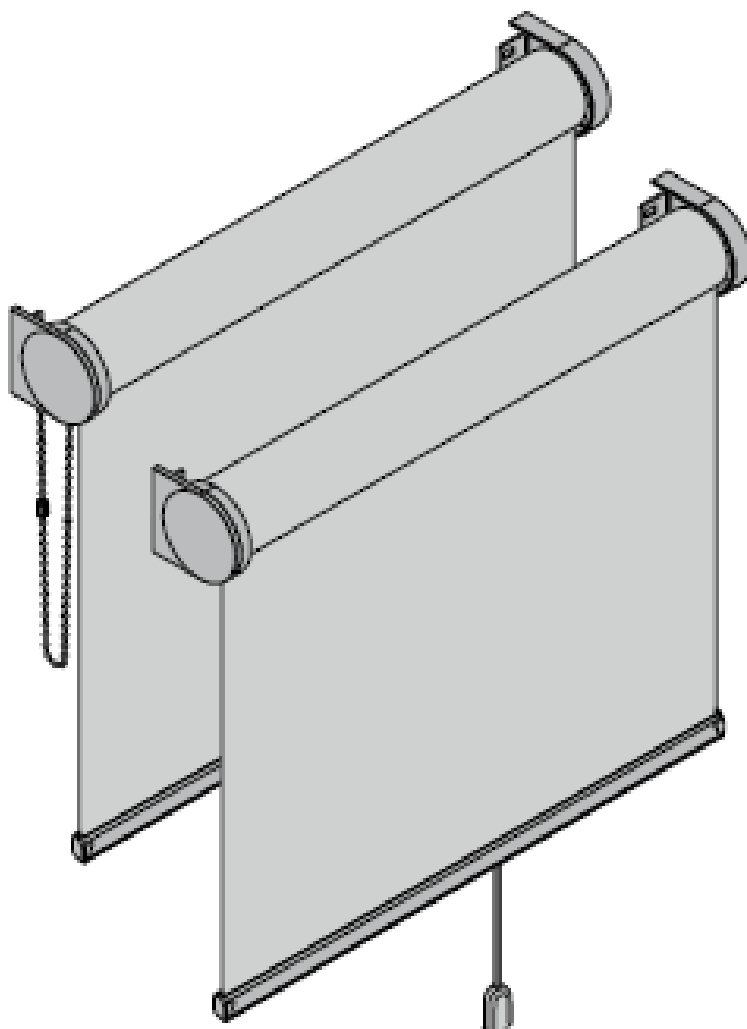


Istruzioni di montaggio

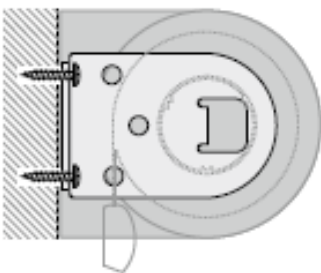
# Tenda a rullo per interno M-L-XL



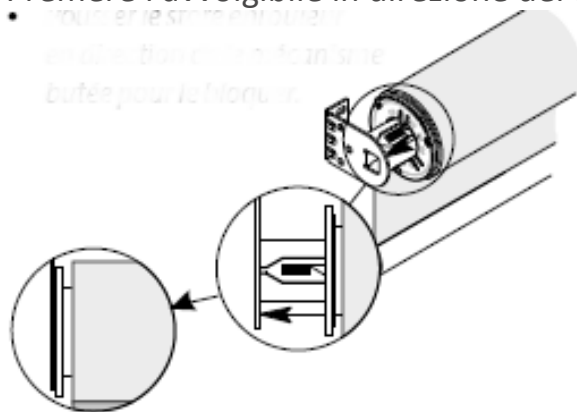


**Avvertenza:** pericolo di lesioni/pericolo di vita dovuto alla mancata osservanza delle istruzioni di montaggio! Assicurarsi di seguire le note e le istruzioni di sicurezza contenute in questo documento.

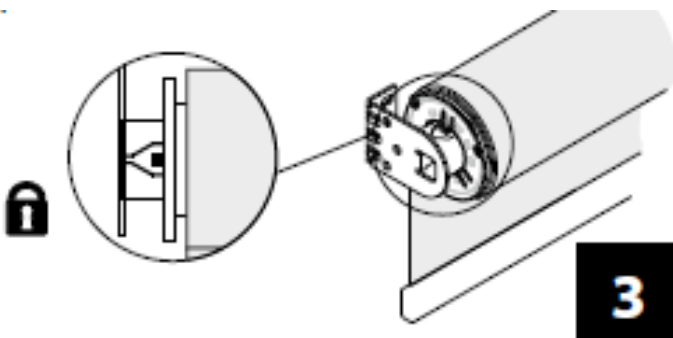
## Montaggio a parete / in nicchia

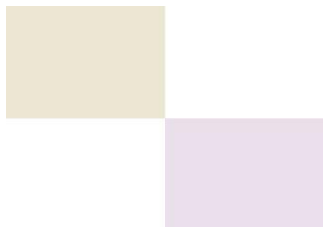


- Appendere prima il lato della catena nel portapacchi
- Inserire il contro cuscinetto (a molla) e posizionarlo sul supporto.
- Premere l'avvolgibile in direzione del contro cuscinetto per bloccarlo in posizione.



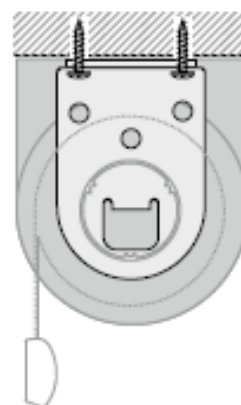
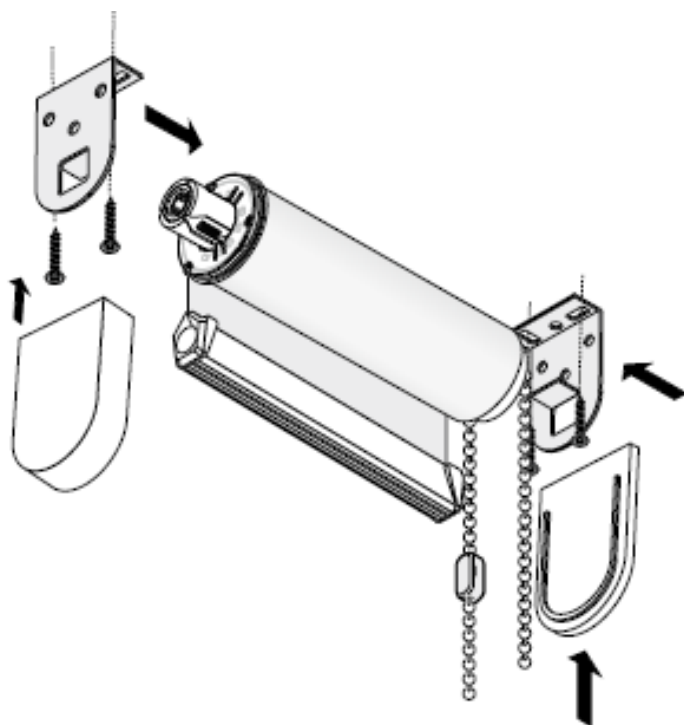
- L'anello trasparente sul contro cuscinetto viene utilizzato per il fissaggio





## Montaggio a soffitto

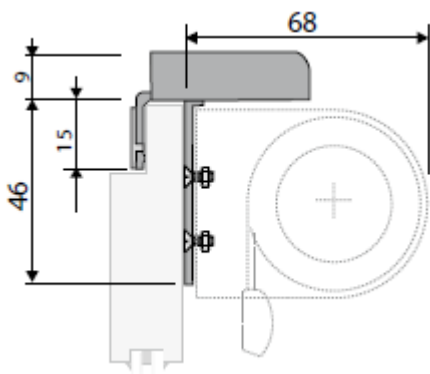
- Assicurare una distanza sufficiente dalla parete



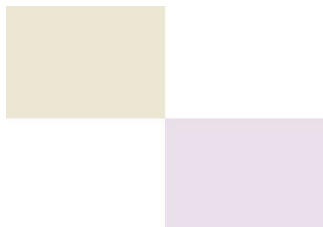


## Montaggio della staffa a morsetto

- Per il montaggio a morsetto sull'anta della finestra (spessore del telaio 5-25 mm)
- Drenaggio del tessuto solitamente sul lato della finestra
- Avvitare il supporto dell'avvolgibile alla staffa di fissaggio



- Montare la staffa di fissaggio sul telaio della finestra con una chiave esagonale.
- Lasciare uno spazio di circa 2 mm tra il supporto e il rullo.



## Montaggio nel supporto per tende a rullo con staffa di fissaggio (in dotazione)

- Agganciare prima il lato della catena nel supporto assemblato.
- Posizionare il contro cuscinetto sulla trave
- Chiudere l'anello trasparente in direzione della freccia

