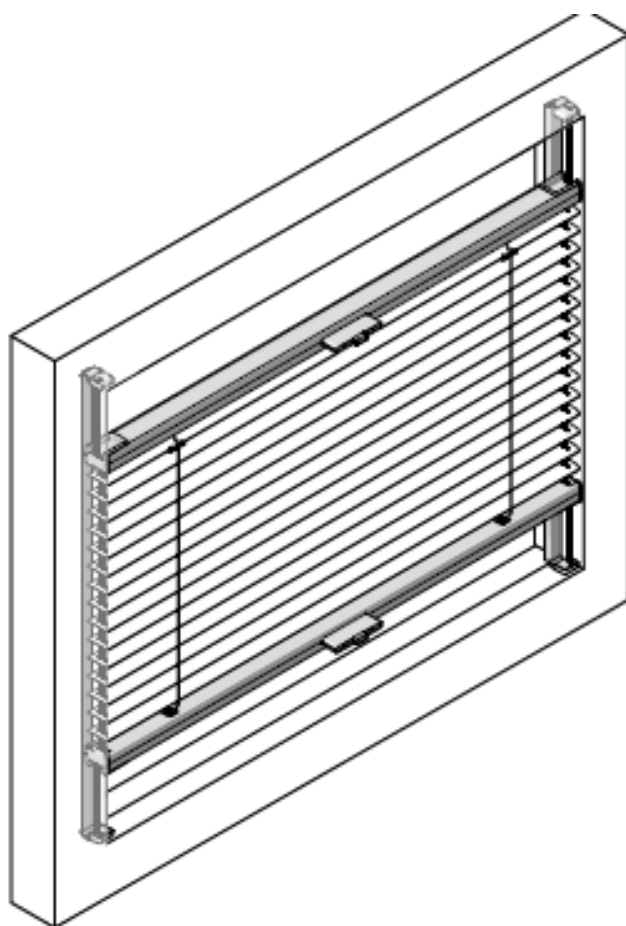



Istruzioni di montaggio

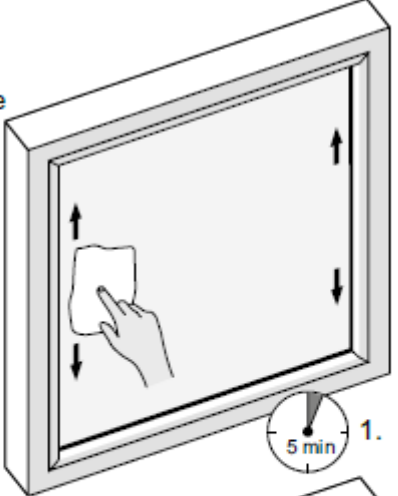
# Tenda Flexx Line Plus





 **Avvertenza:** pericolo di lesioni/pericolo di vita dovuto alla mancata osservanza delle istruzioni di montaggio! Assicurarsi di seguire le note e le istruzioni di sicurezza contenute in questo documento.

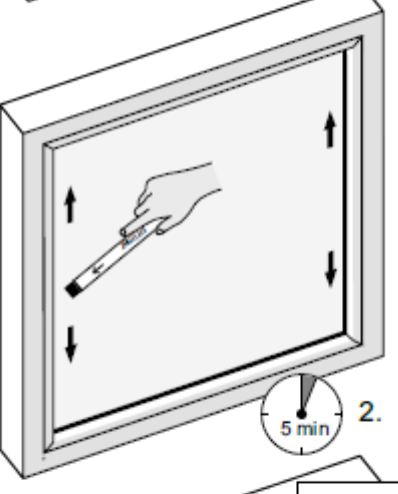
**Reinigungstuch**  
Cleaning Wipe  
Reinigingsdoekje  
Lingette de nettoyage



1.

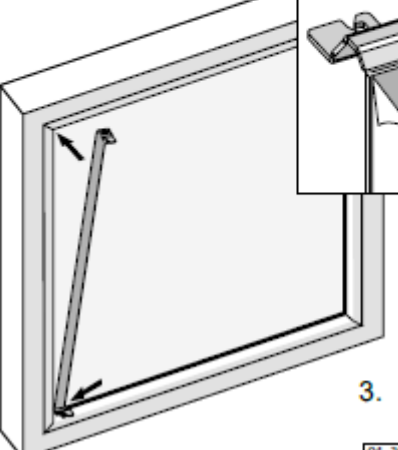
5 min

**Optional. If silicone is used on window or in room use the Tape Primer Anti-silicone**



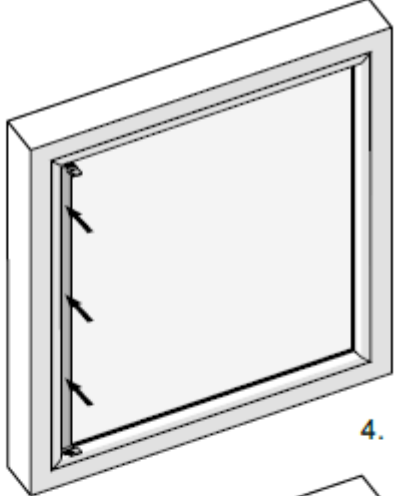
2.

5 min

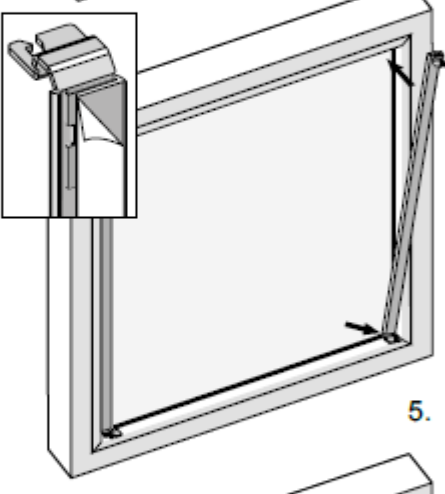


3.

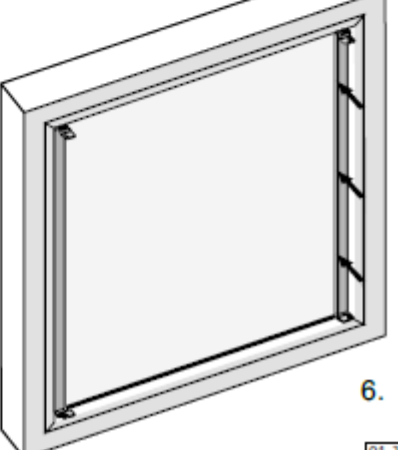
01-30161.1



4.



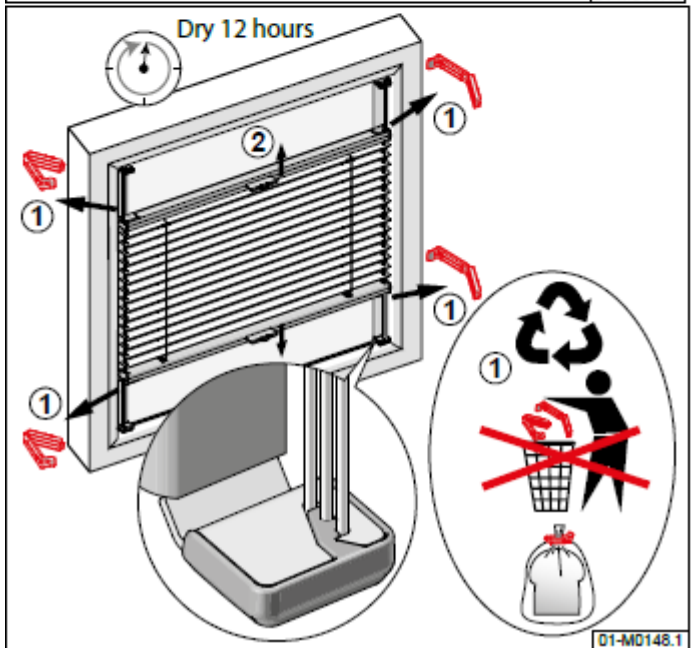
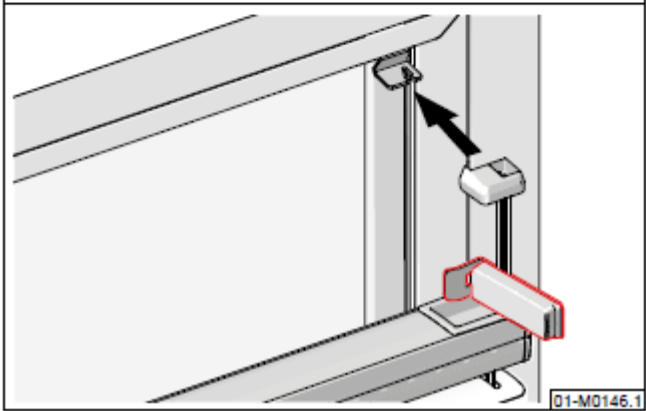
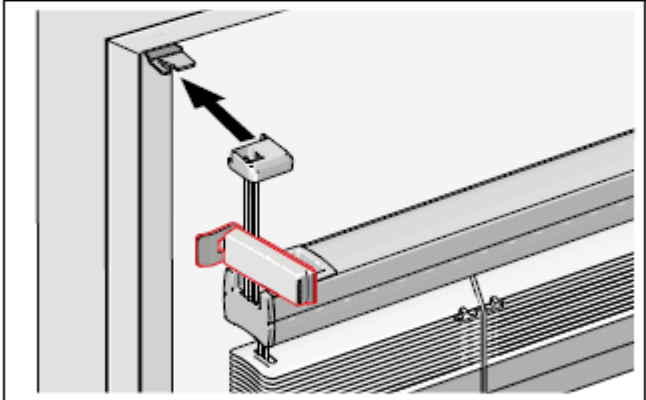
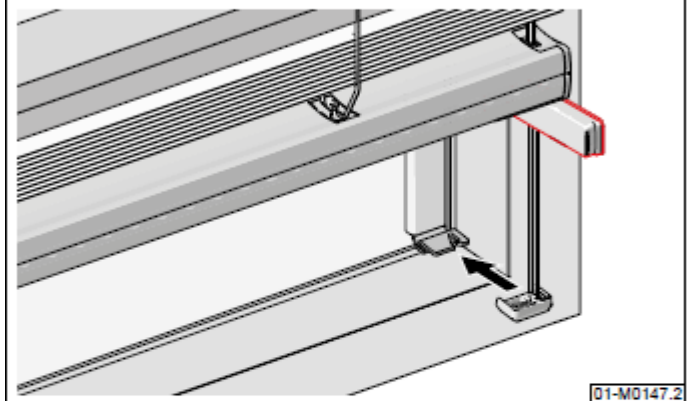
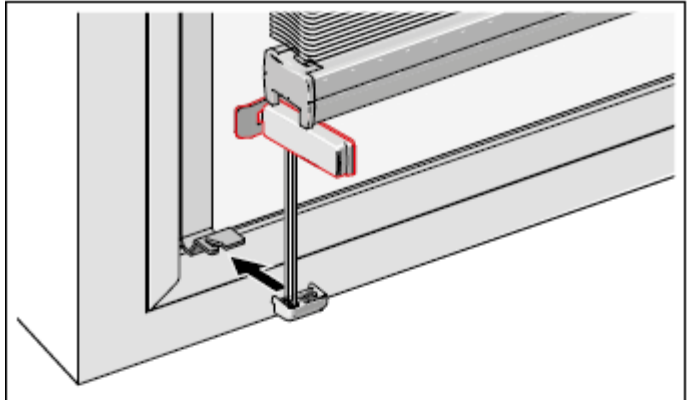
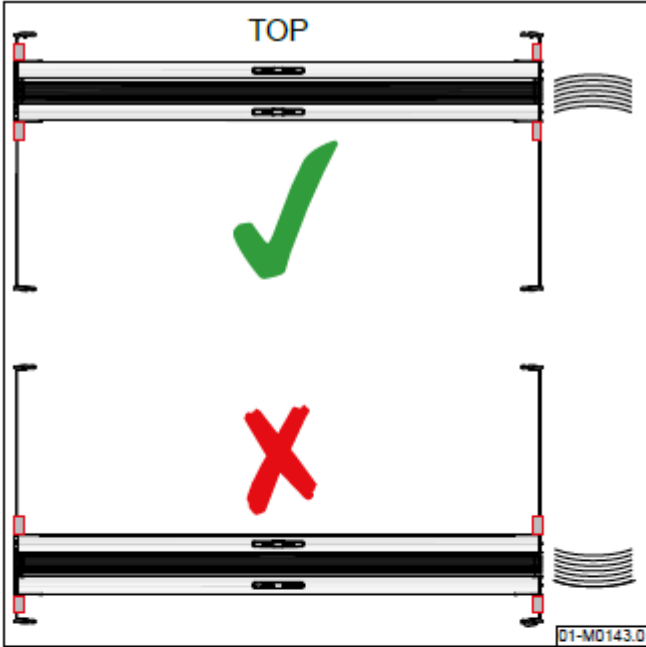
5.

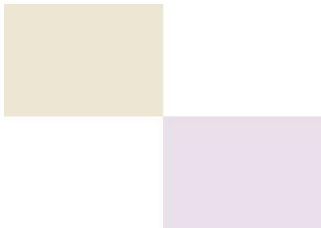


6.

01-30161.1

a On





Operation  
Bedienung  
Manoeuvre  
Bediening

