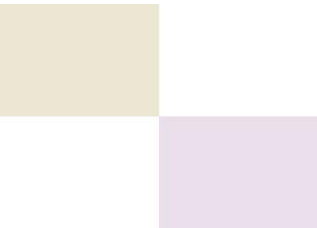



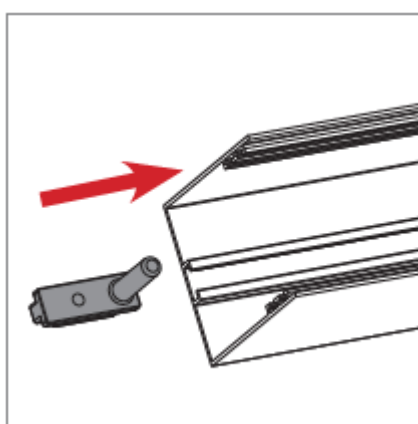
Istruzioni di montaggio

# Zanzariera Bora

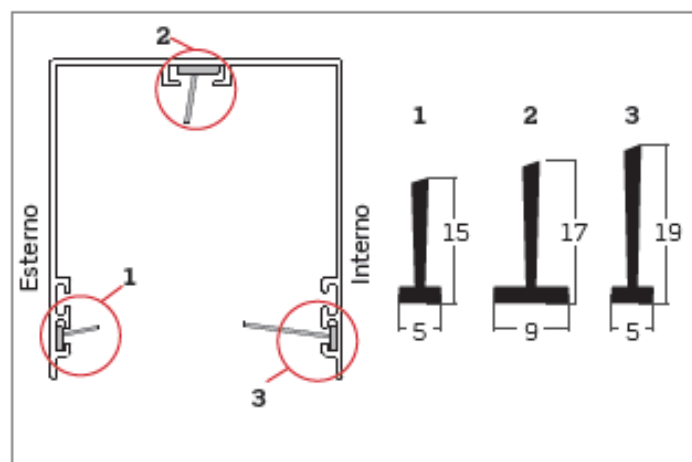




 **Avvertenza:** pericolo di lesioni/pericolo di vita dovuto alla mancata osservanza delle istruzioni di montaggio! Assicurarsi di seguire le note e le istruzioni di sicurezza contenute in questo documento.

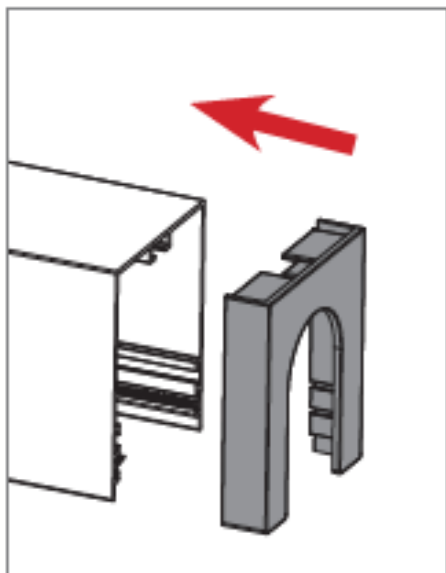
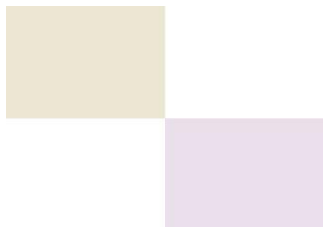


Inserire la baionetta nella scanalatura della guida superiore. (NB: l'inserimento della baionetta renderà inamovibile il profilo, per cui la zanzariera si aprirà dal lato opposto).

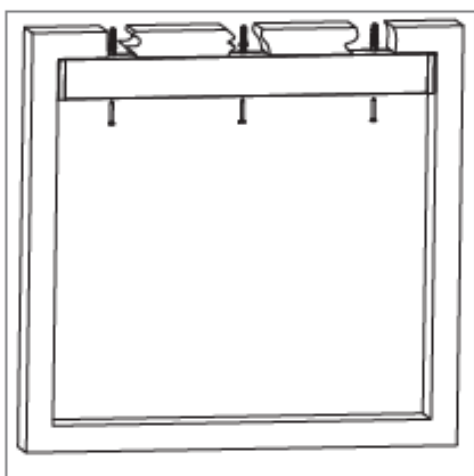


Inserire gli spazzolini nella guida superiore.

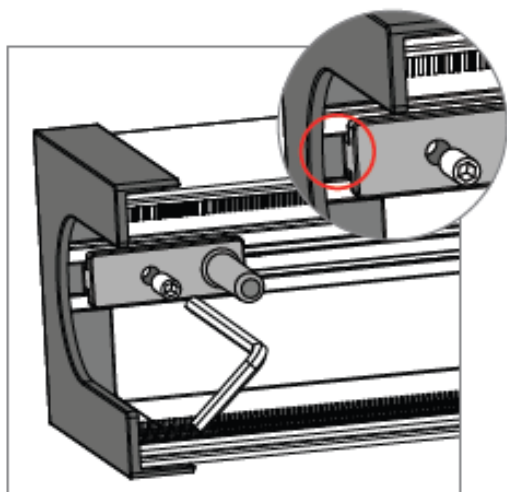
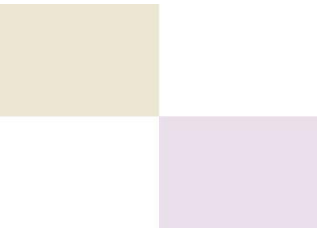
**ATTENZIONE!** Lo spazzolino 3 va inserito nel lato della guida in vista interna e quello 1 all'esterno.



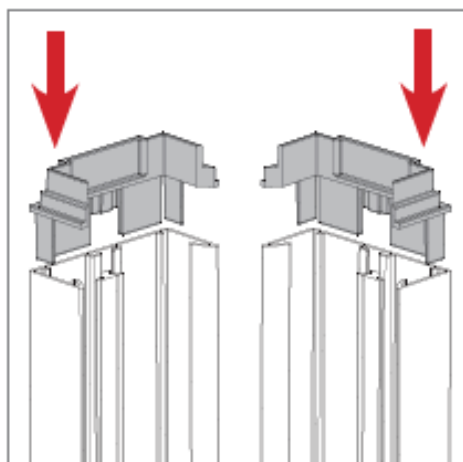
Agganciare i tappi copri taglio alla guida superiore.



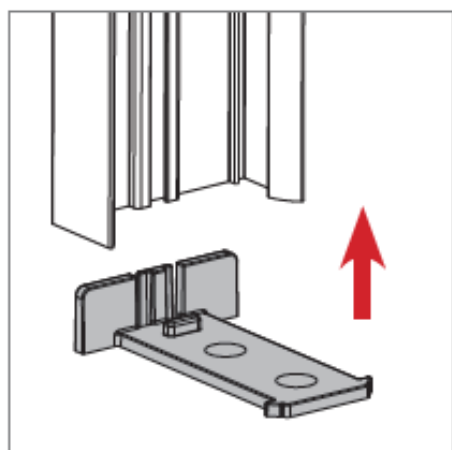
Fissare la guida superiore al vano praticando dei fori.



Posizionare la baionetta in battuta con il tappo (il dentino - in rosso - funge da dima) e solo dopo fissare con il grano.

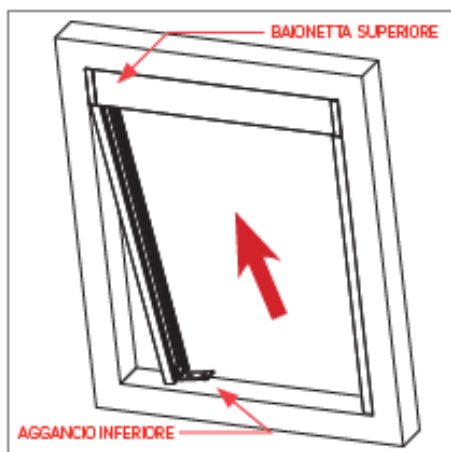
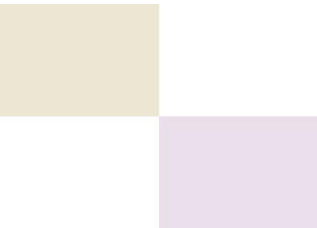


Agganciare i tappi copri taglio all'estremità superiori di entrambi i riscontri.

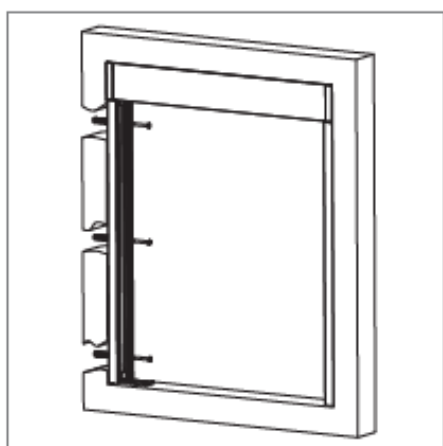


Inserire l'aggancio inferiore nel profilo senza magnete.

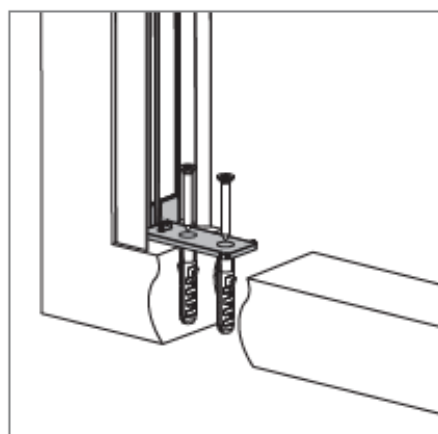
**ATTENZIONE!** L'aggancio inferiore e la baionetta superiore dovranno essere collocati sullo stesso lato.



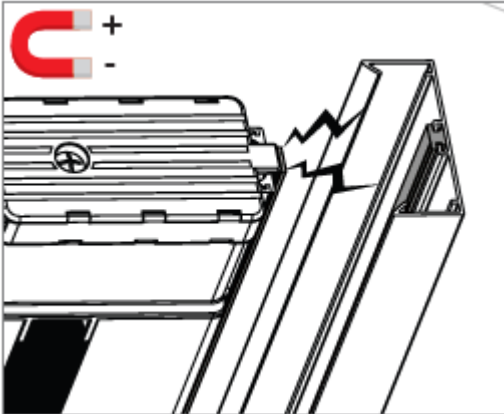
Inserire il profilo laterale all'interno della guida superiore e farlo aderire alla parete laterale.



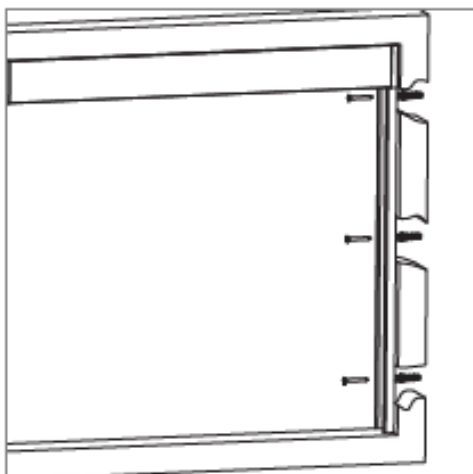
Fissare il profilo laterale, praticando dei fori.



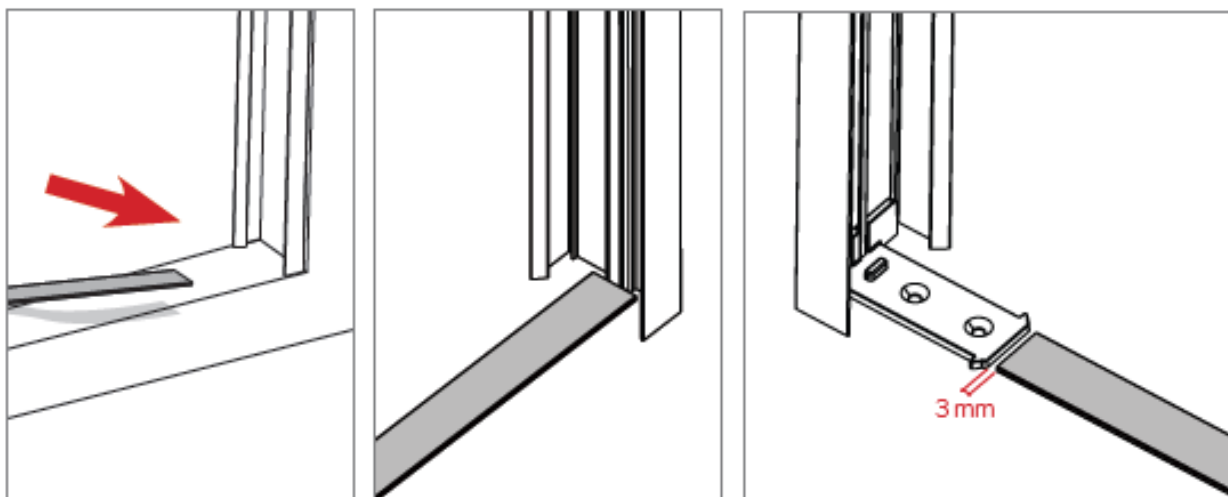
Fissare l'aggancio al vano.



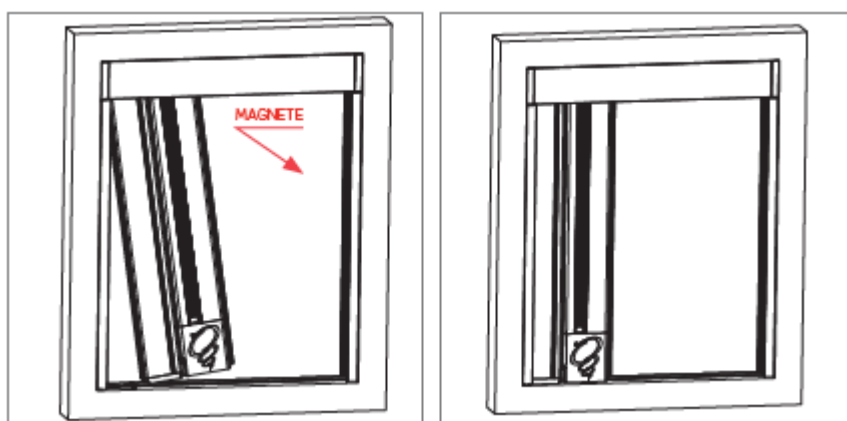
Controllare la polarità del magnete.  
Posizionare il riscontro sulla barra maniglia, se non si attraggono, sfilare il magnete, capovolgere e infilare nuovamente.



Posizionare il profilo laterale e fissare praticando dei fori.

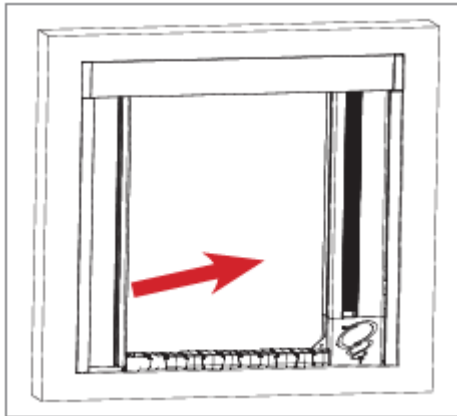
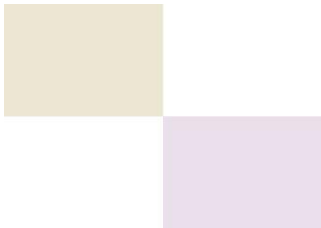


Rimuovere la pellicola protettiva del biadesivo dalla guida inferiore, applicare a pavimento la guida tra i due profili laterali. Applicare la guida in battuta lasciando un margine di 3 mm dall'aggancio inferiore.



Il magnete deve trovarsi quindi dal lato opposto.

Inserire la zanzariera sotto la guida superiore dal lato in cui è montata la baio-14 netta, portandola in aderenza verso la parete laterale sulla quale è montato il profilo con baionetta. Poi scendere verso il pavimento.



Assicurarsi che la zanzariera funzioni correttamente.