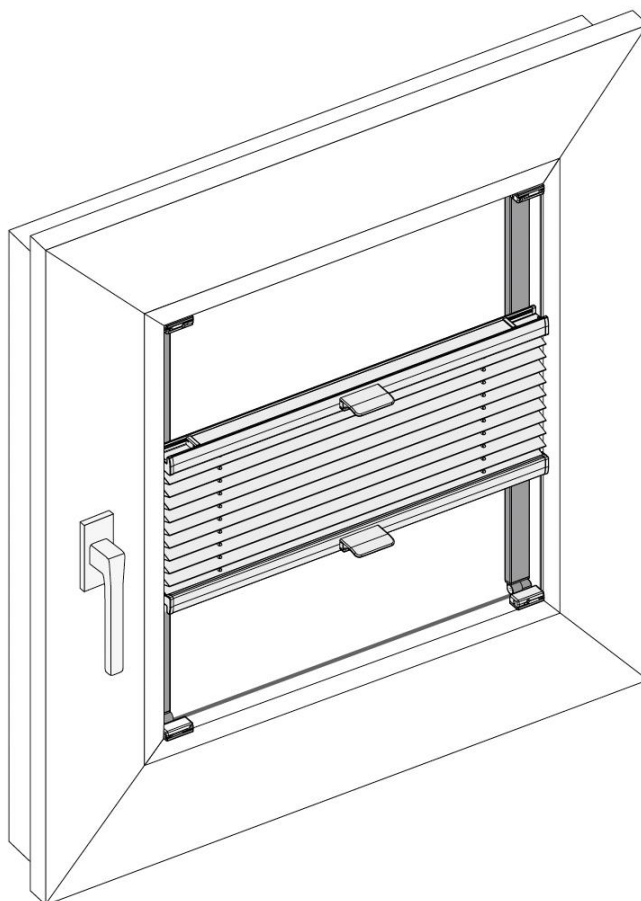



Istruzioni di montaggio

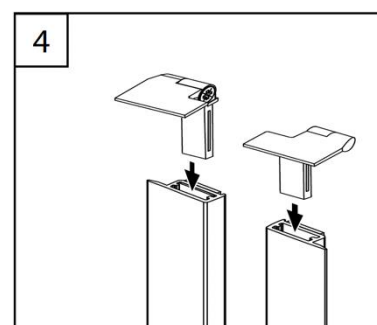
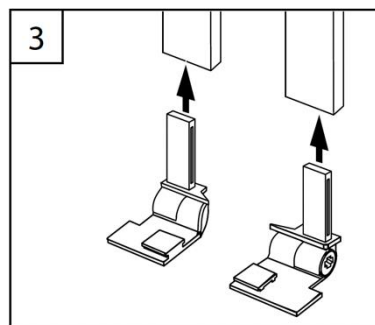
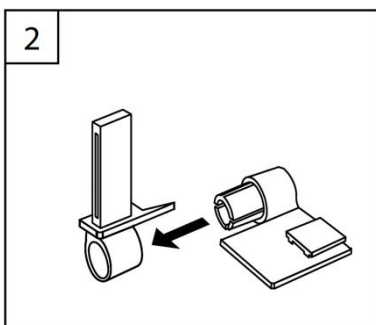
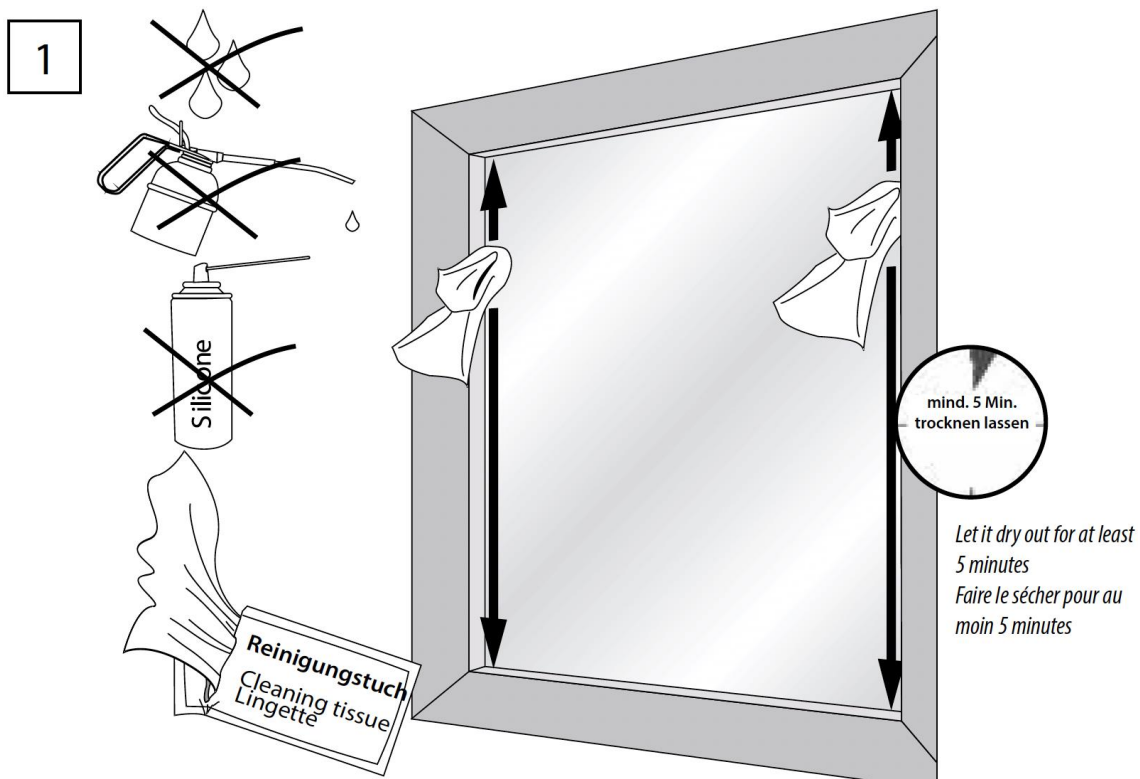
ESG2 KL

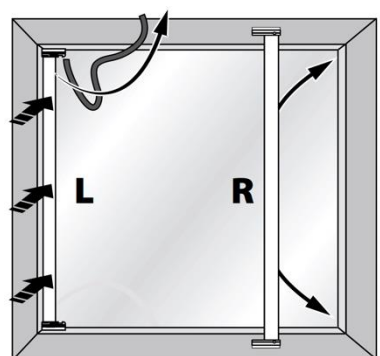
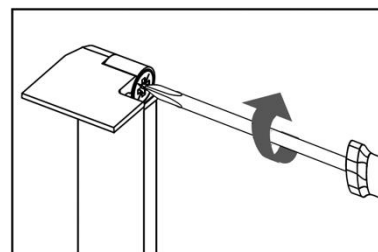
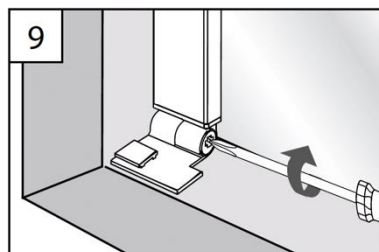
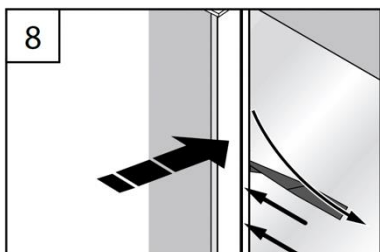
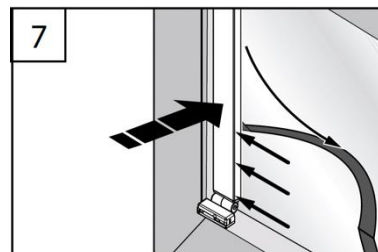
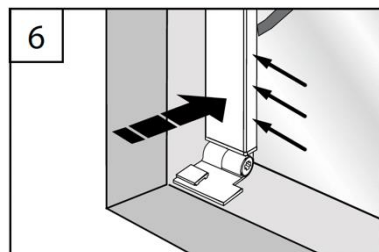
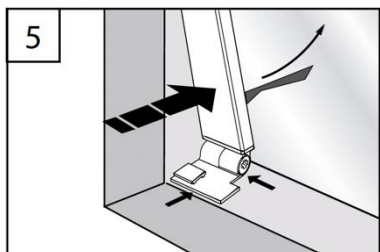
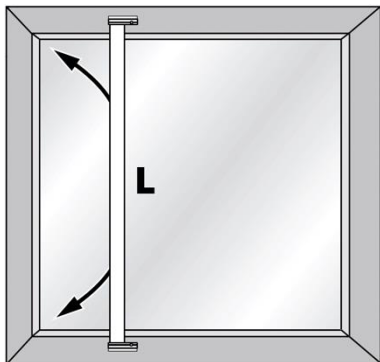
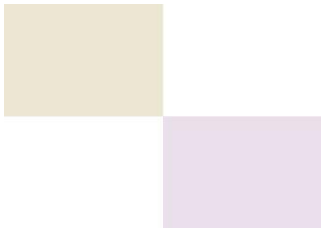


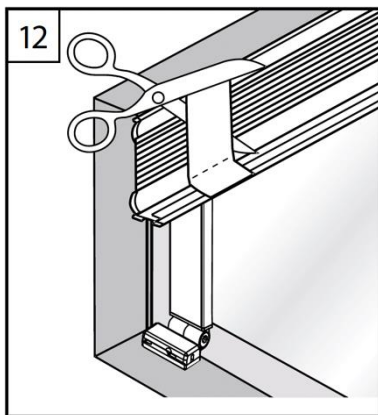
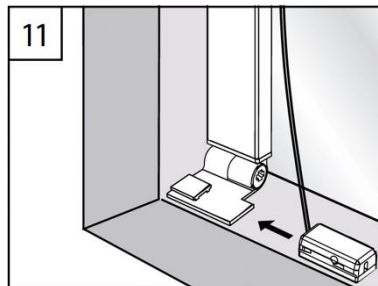
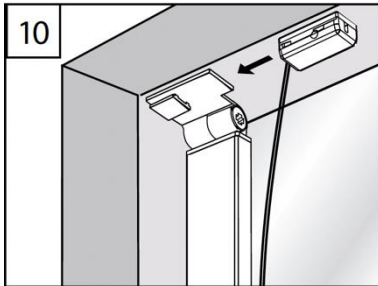
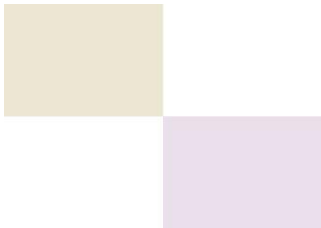


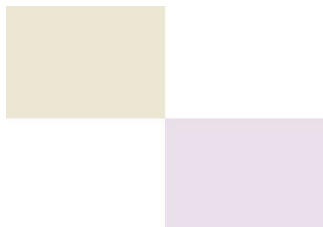
 **Avvertenza:** pericolo di lesioni/pericolo di vita dovuto alla mancata osservanza delle istruzioni di montaggio! Assicurarsi di seguire le note e le istruzioni di sicurezza contenute in questo documento.

Montaggio con profilo adesivo direttamente sul vetro

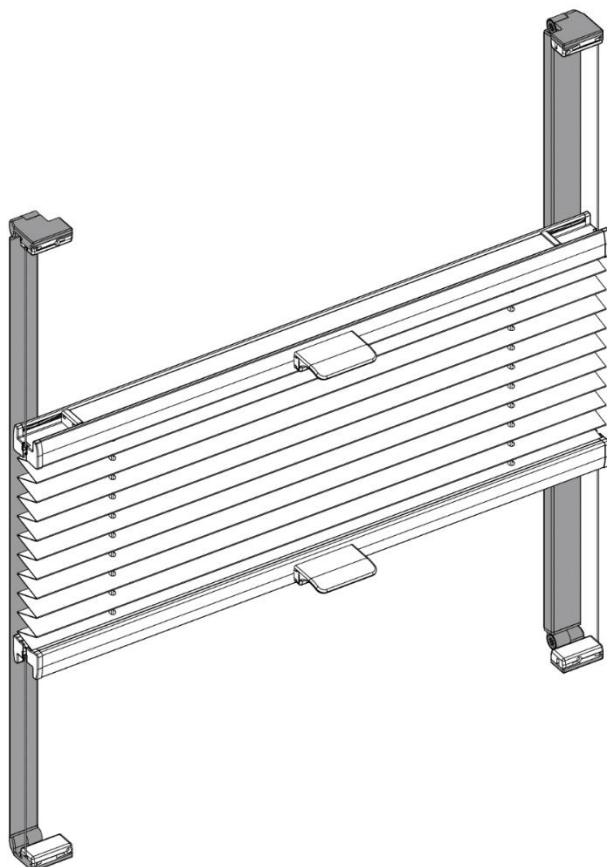
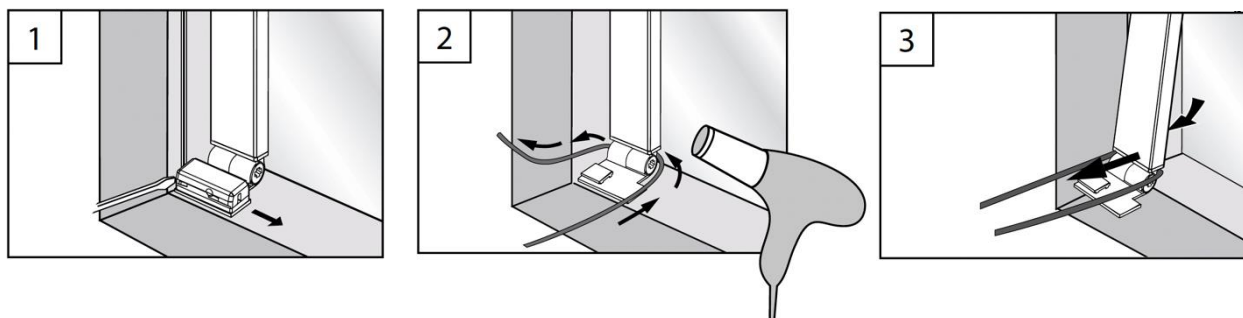








B) Smontaggio



Nota:

Le sacche d'aria all'interno delle aree adesive non costituiscono motivo di reclamo, purché la funzione del profilo non sia compromessa.