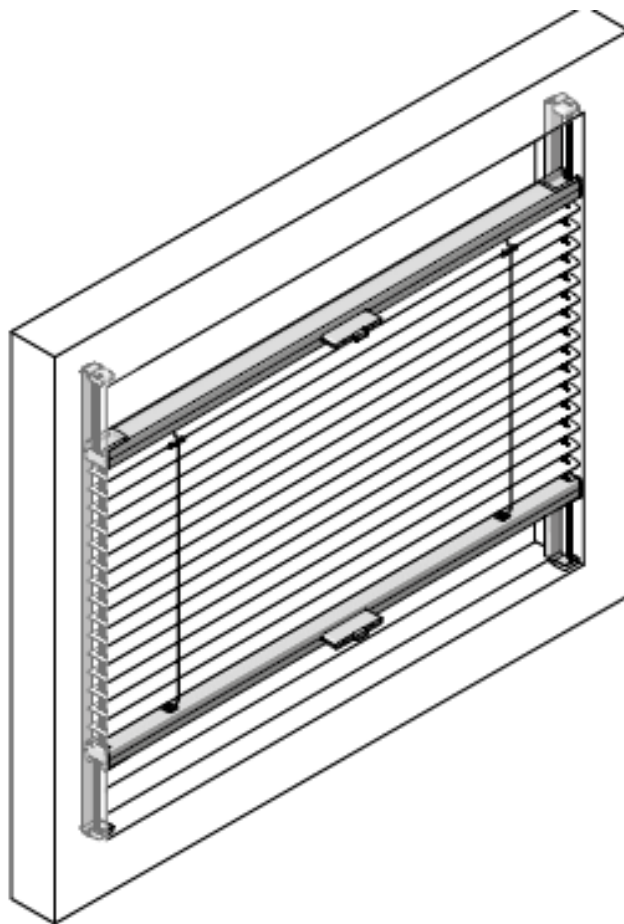



Montageanleitung

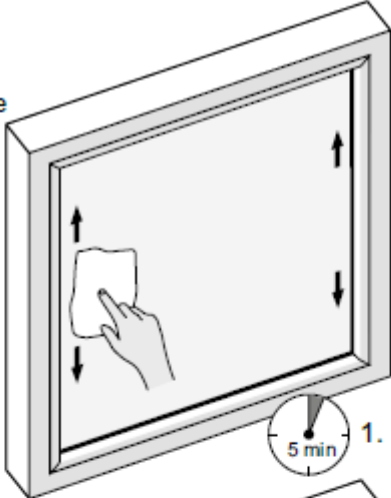
# Jalousie Flexx Line Plus





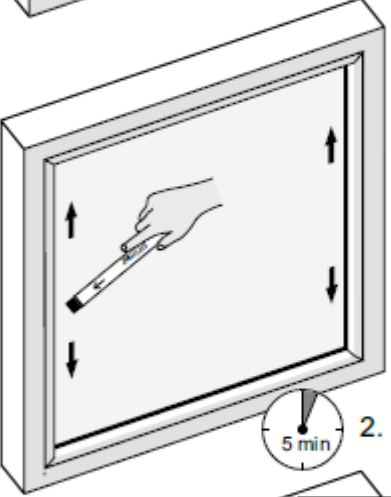
 **Warnung:** Verletzungsgefahr/Lebensgefahr durch Nichtbeachtung der Anweisungen in der Montageanleitung! Befolgen Sie unbedingt die Sicherheitshinweise und Anweisungen in diesem Dokument.

**Reinigungstuch**  
Cleaning Wipe  
Reinigingsdoekje  
Lingette de nettoyage

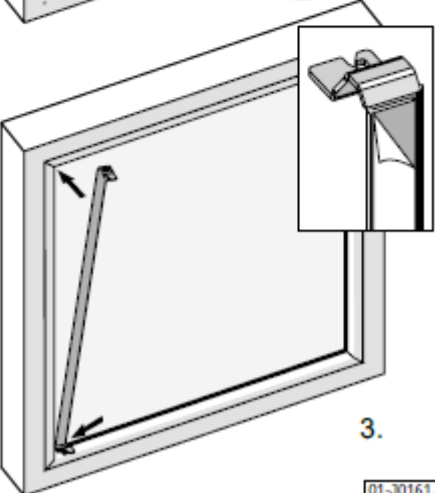


1. 5 min

**Optional. If silicone is used on window or in room use the Tape Primer Anti-silicone**

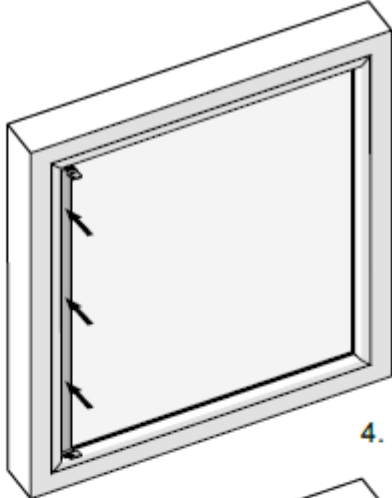


2. 5 min

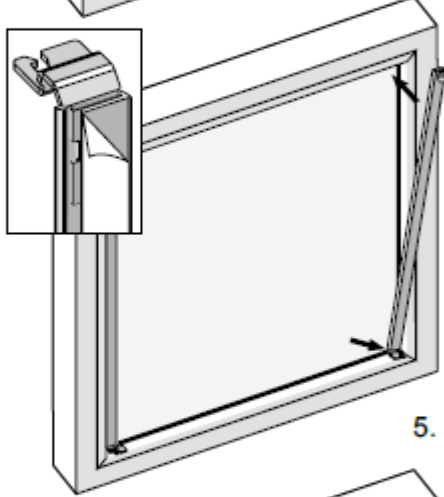


3.

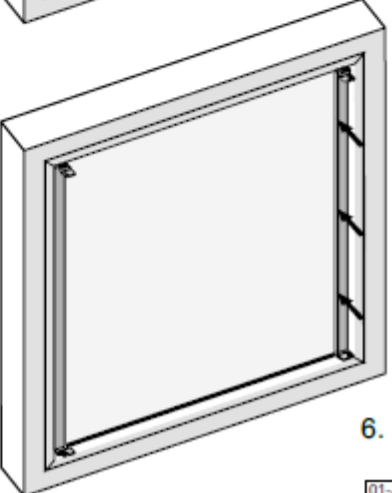
01-30161.1



4.

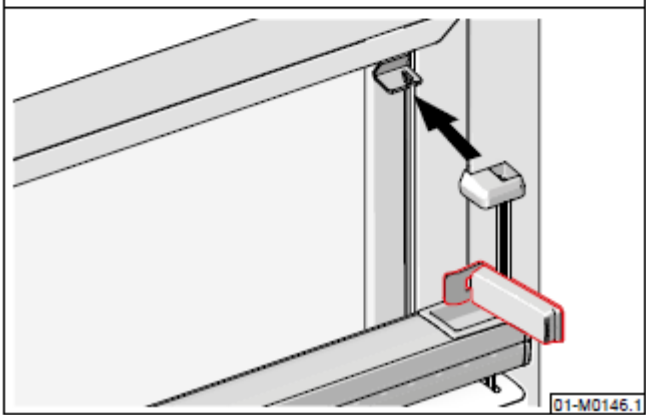
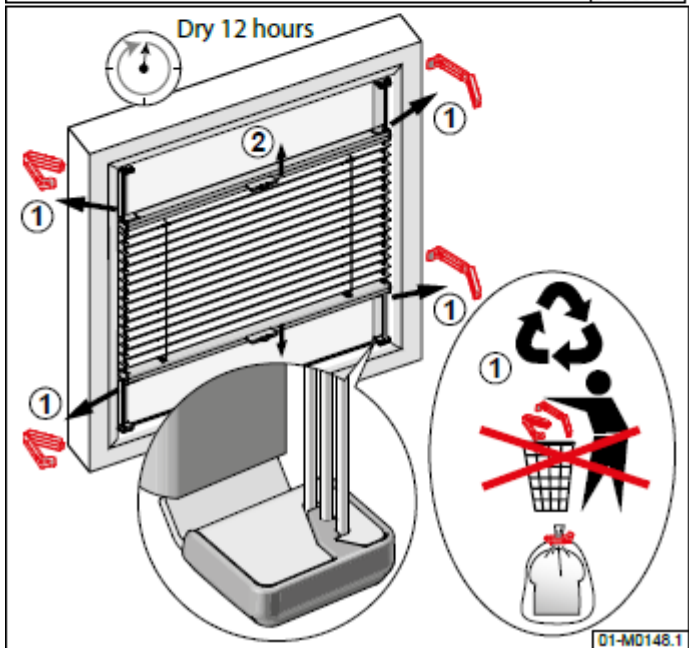
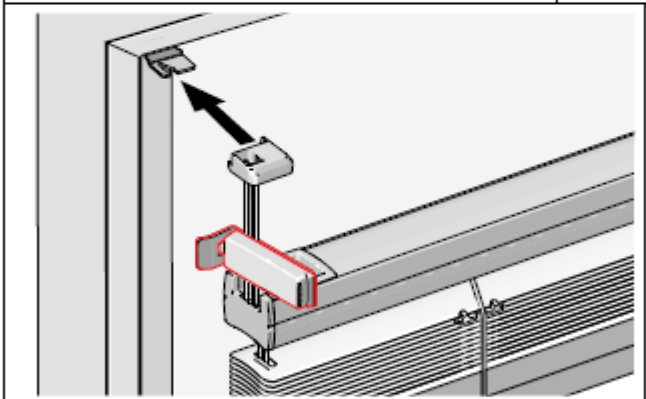
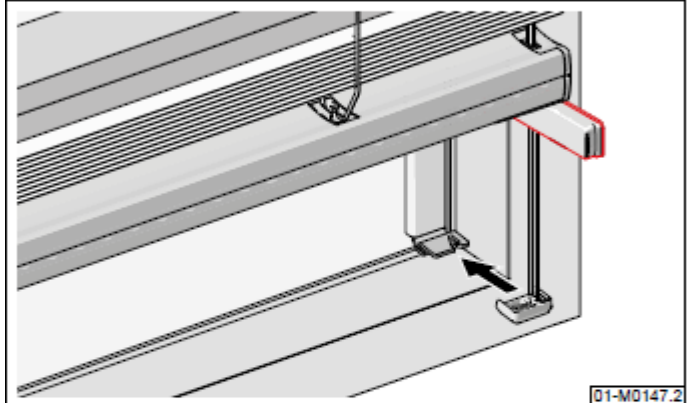
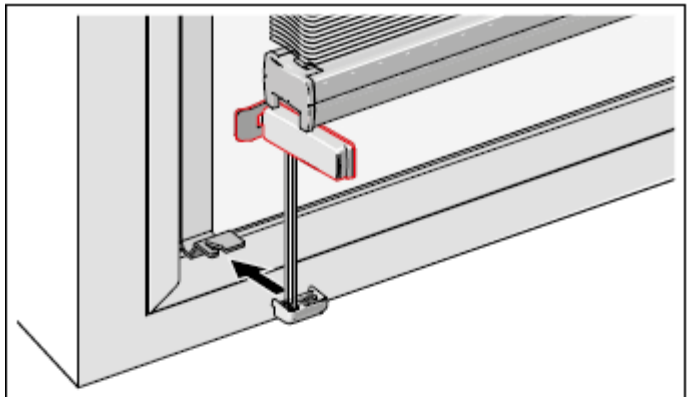
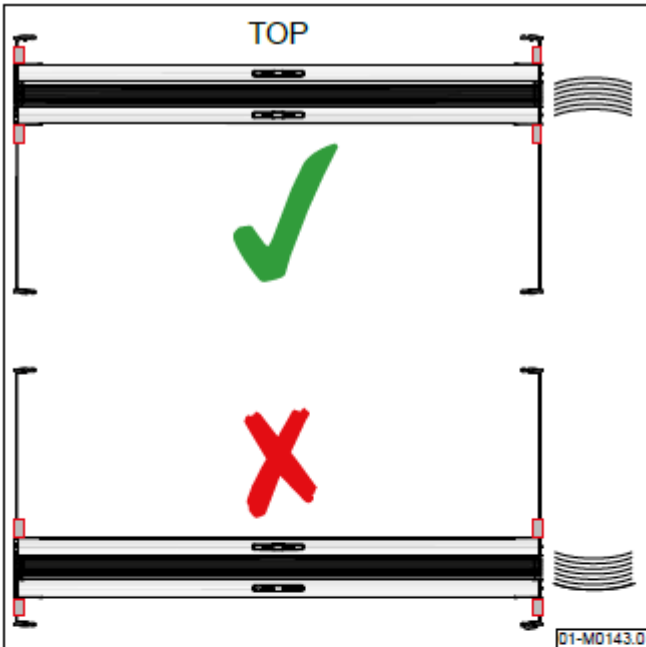


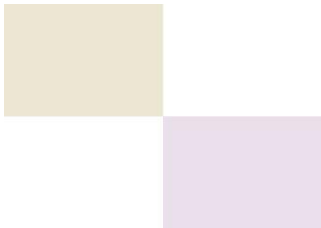
5.



6.

01-30161.1





Operation  
Bedienung  
Manoeuvre  
Bediening

