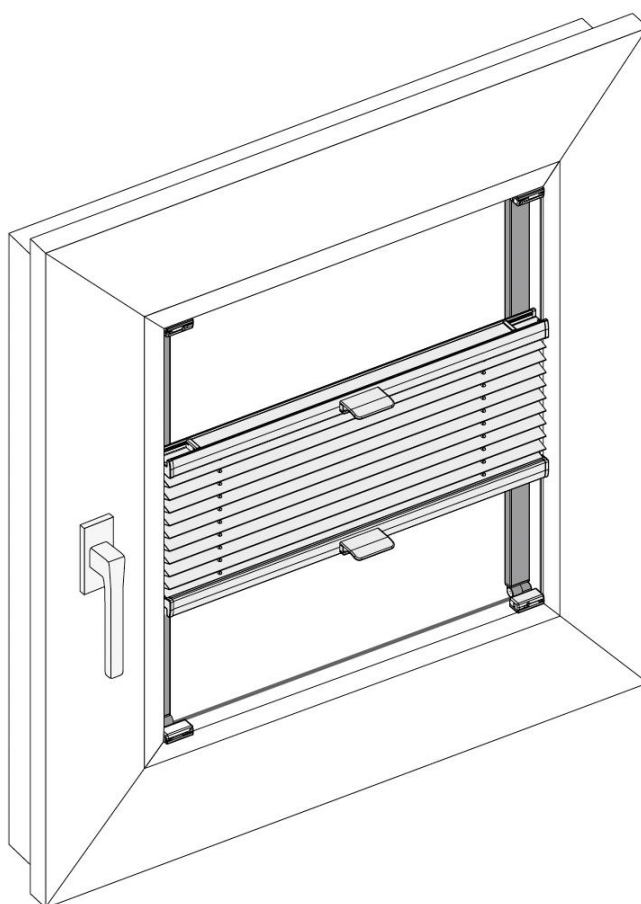



Montage- und Bedienanleitung

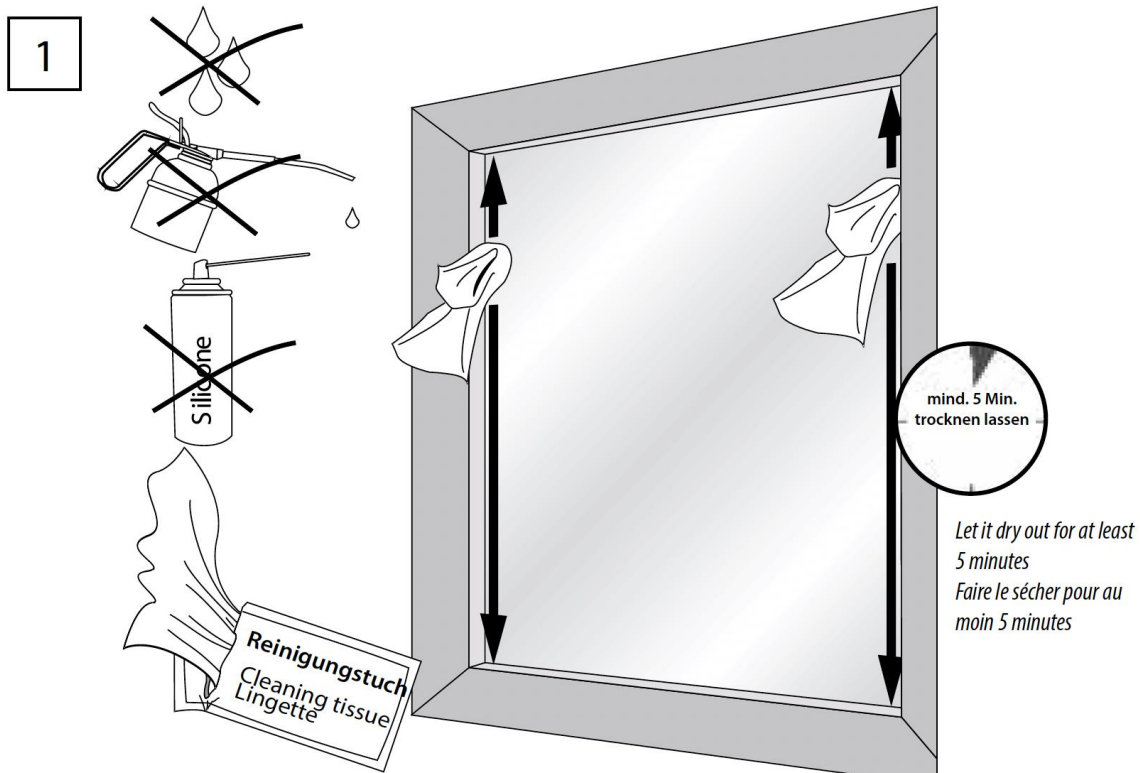
ESG2 KL

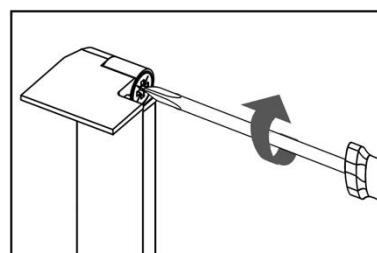
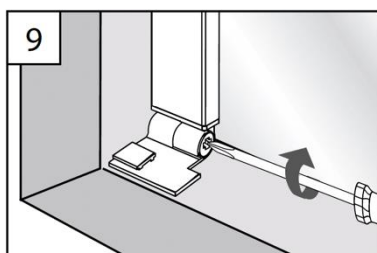
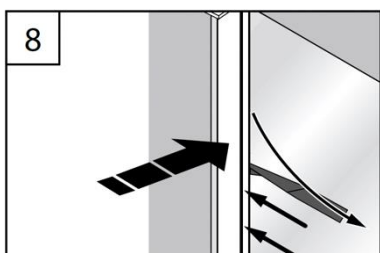
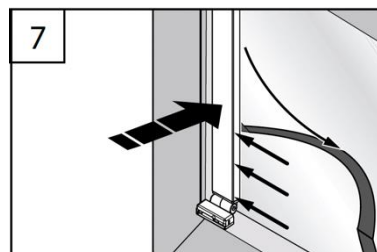
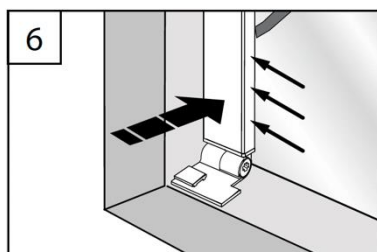
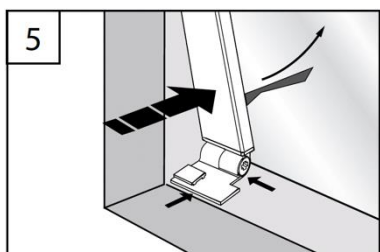
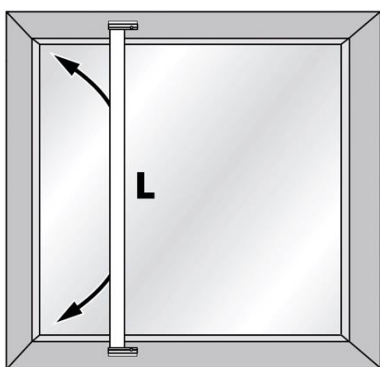
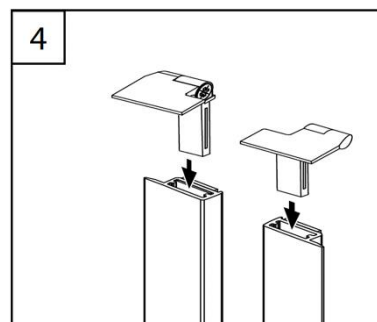
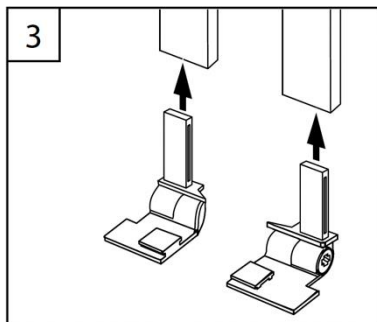
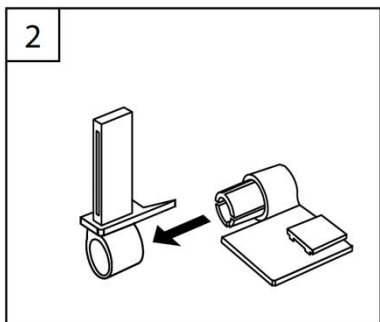
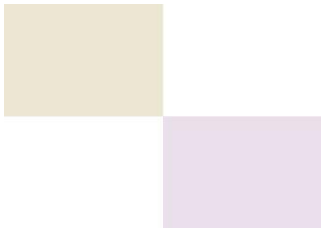


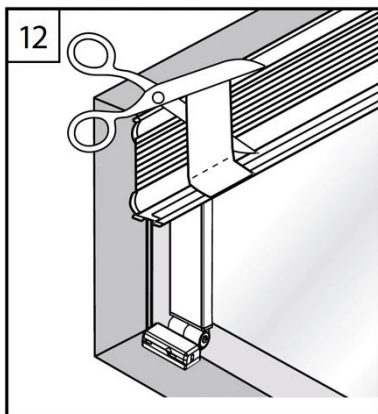
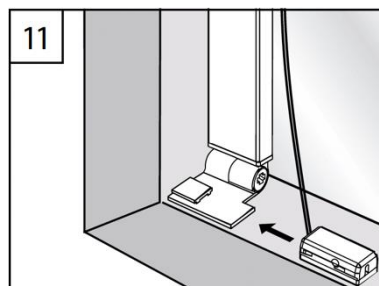
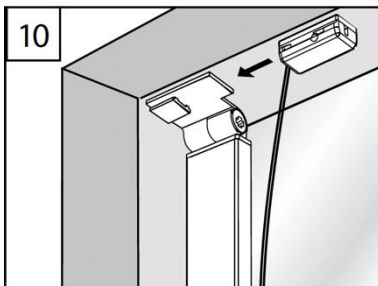
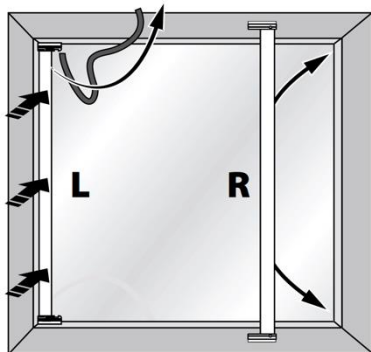
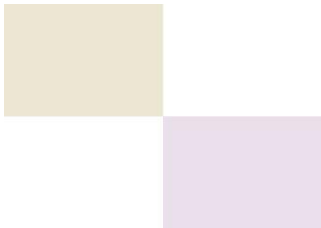


 **Warnung:** Verletzungsgefahr/Lebensgefahr durch Nichtbeachtung der Anweisungen in der Montageanleitung! Befolgen Sie unbedingt die Sicherheitshinweise und Anweisungen in diesem Dokument.

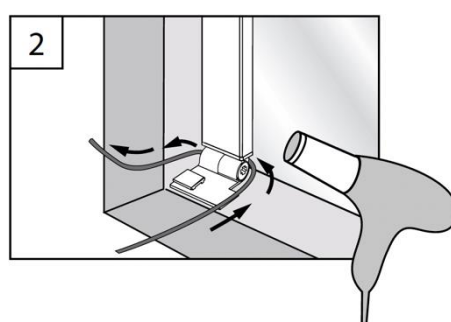
Montage mit Klebprofil direkt auf der Glasscheibe

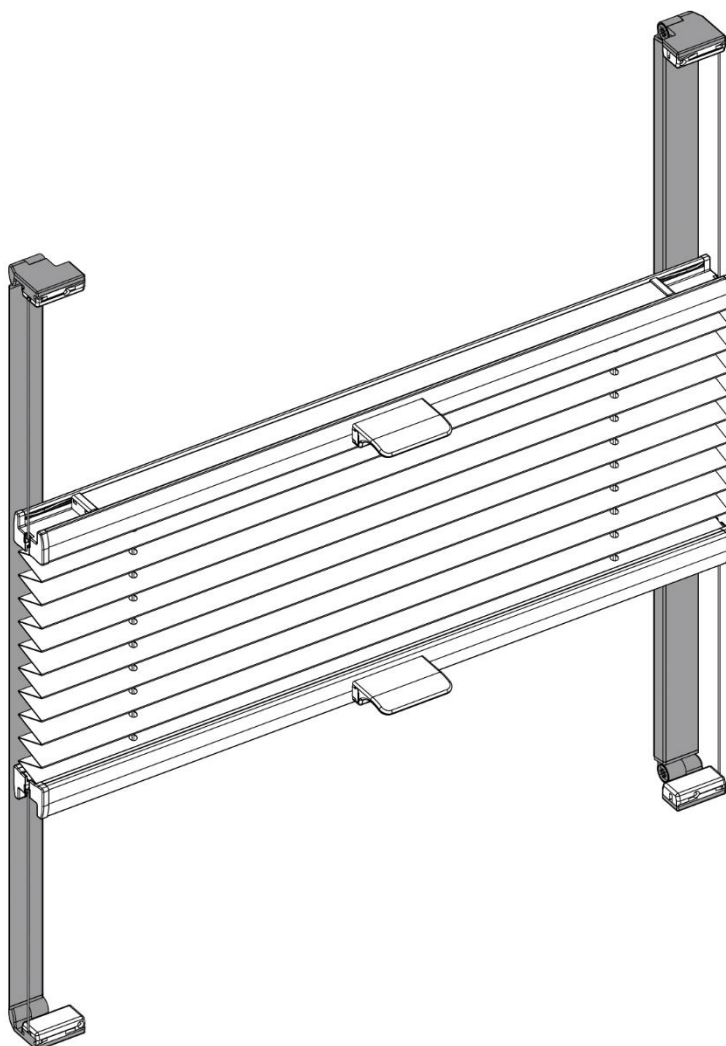
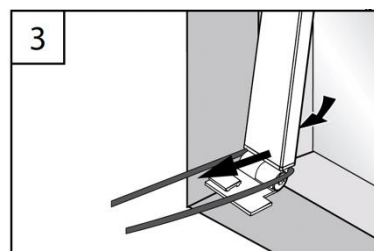
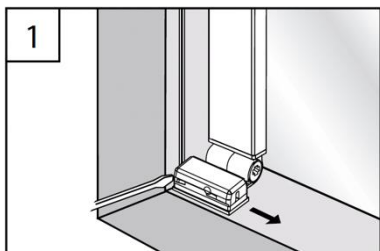
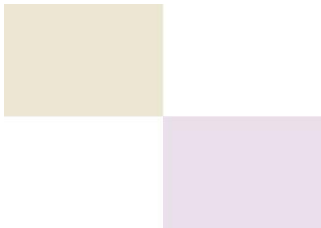






B) Demontage / Dismantling / Démontage





Hinweis:

Luft einschüsse innerhalb der Klebeläche stellen keinen Reklamationsgrund dar, solange die Funktion des Proils nicht beeinträchtigt wird.