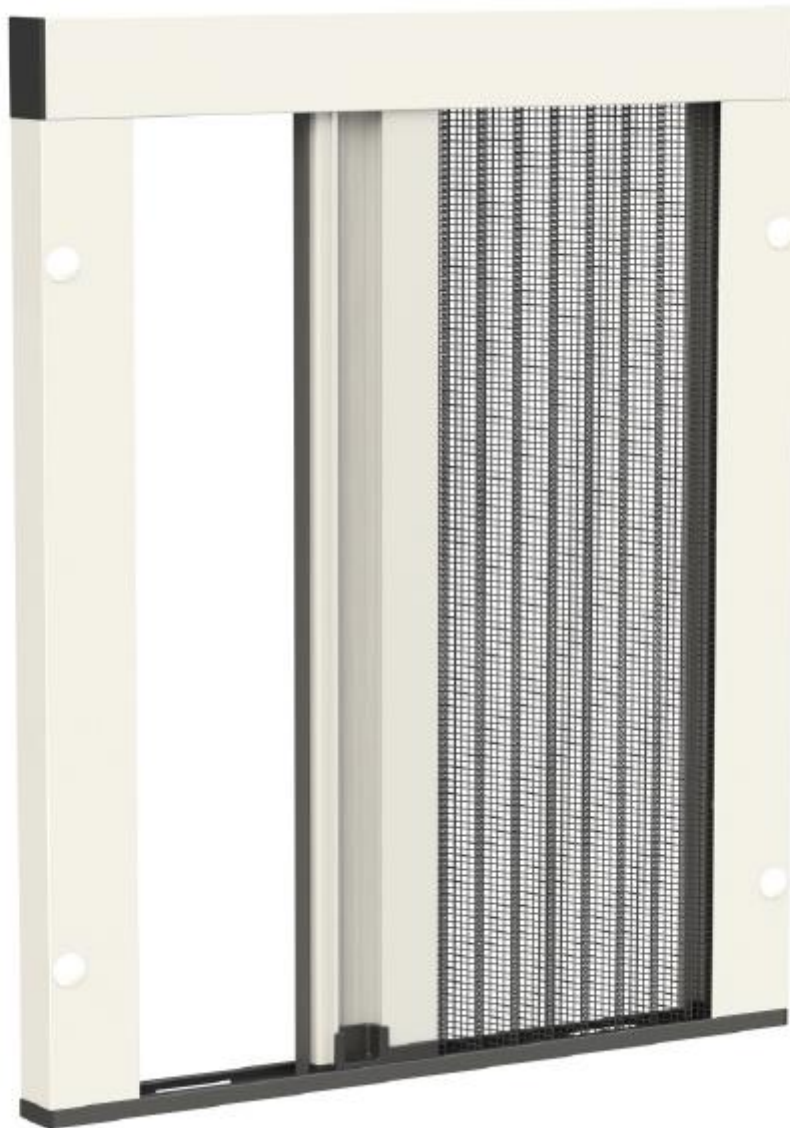


Montageanleitung

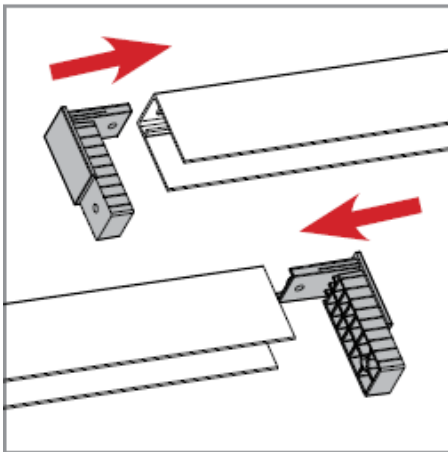
# Insektenschutz Plissee Minima UP



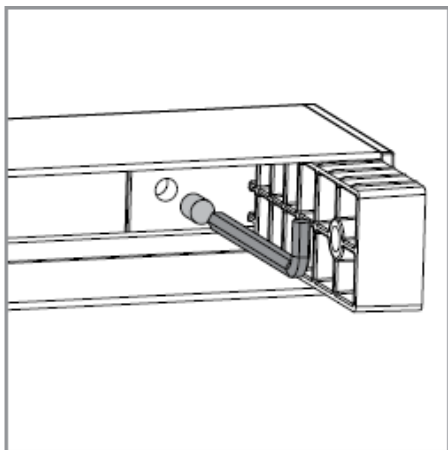


**Warnung:** Verletzungsgefahr/Lebensgefahr durch Nichtbeachtung der Anweisungen in der Montageanleitung! Befolgen Sie unbedingt die Sicherheitshinweise und Anweisungen in diesem Dokument.

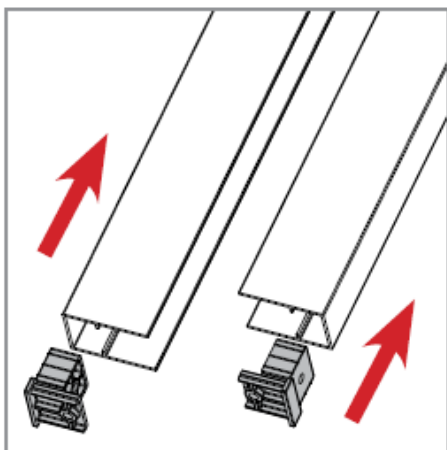
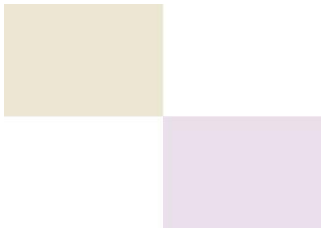
## ZUSAMMENBAU DES RAHMENS



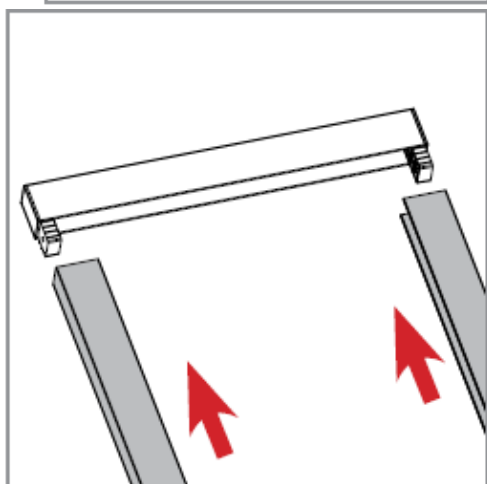
Die oberen Laschen in die obere Führung von beiden Seiten einsetzen.



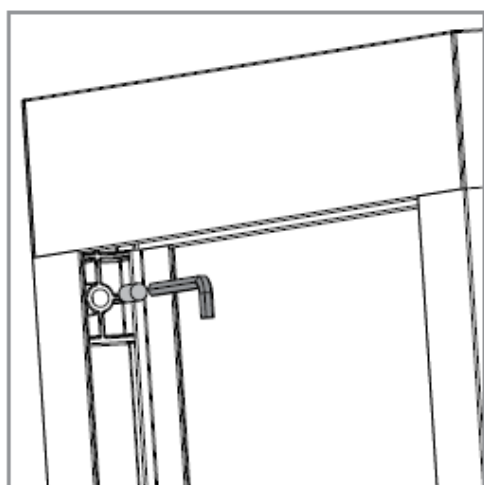
Die Laschen auf den Führungen befestigen, indem die Madenschrauben festgezogen werden.



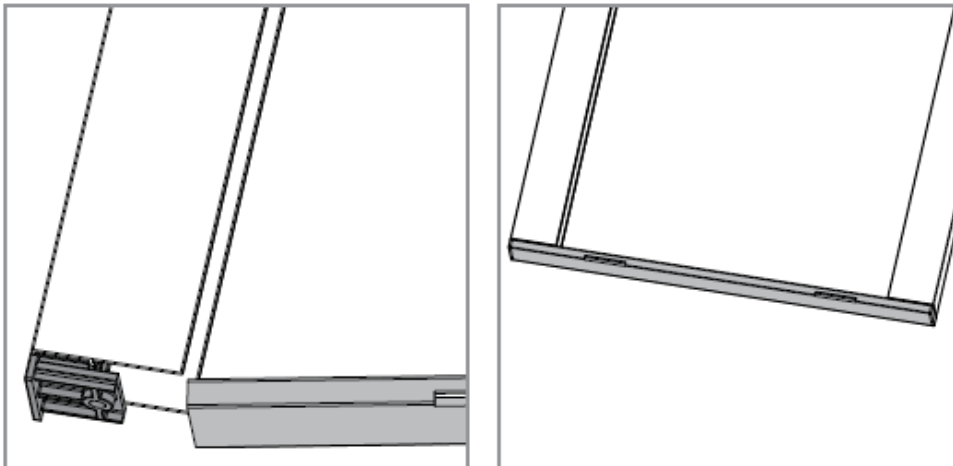
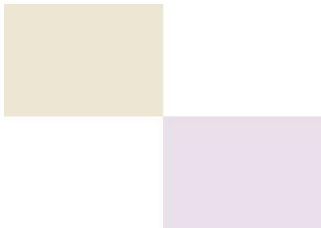
Die unteren Laschen in die seitlichen Führungen des Rahmens einsetzen. Die Laschen durch Festziehen der Madenschrauben befestigen.



Den Rahmen zusammenbauen, indem die seitlichen Führungen in die obere Führung eingehakt werden.

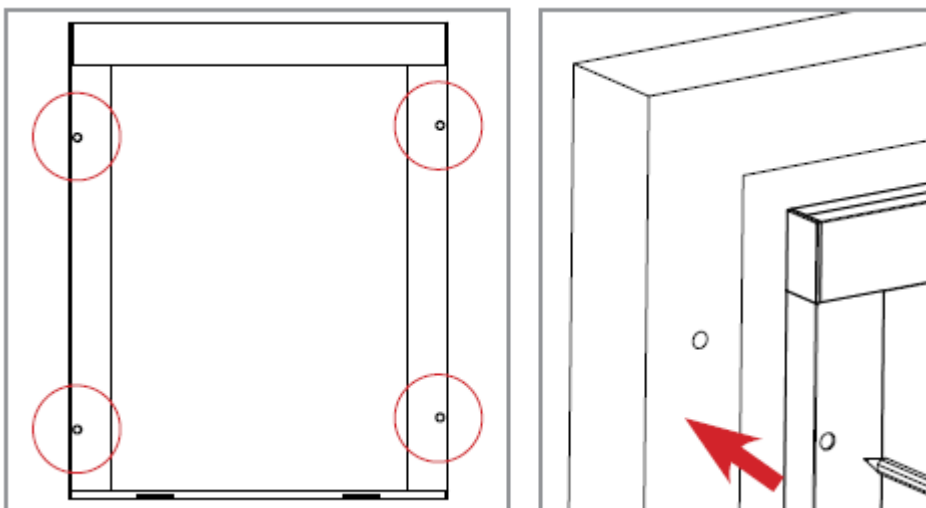


Die obere Führung an die seitlichen Führungen befestigen, indem die Madenschrauben festgezogen werden.

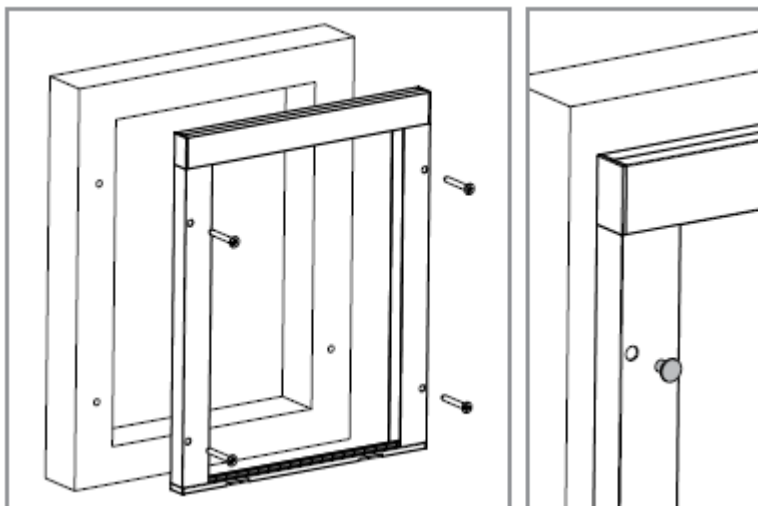
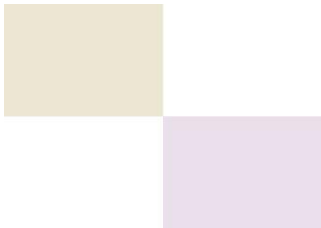


Die unteren Führungen in die Laschen der seitlichen Führungen einhaken

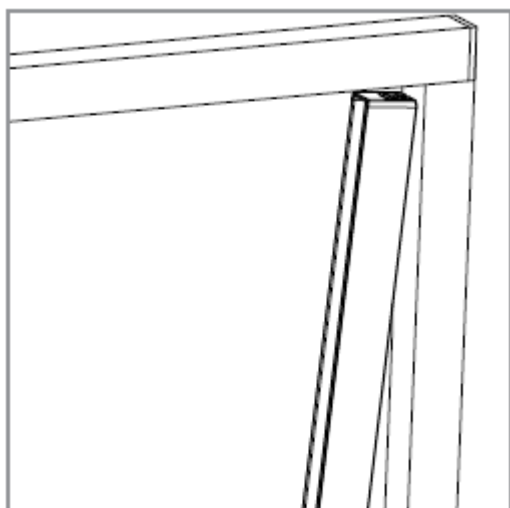
## MONTAGE



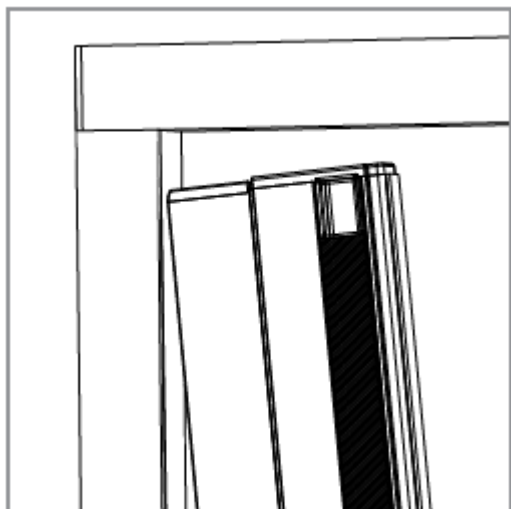
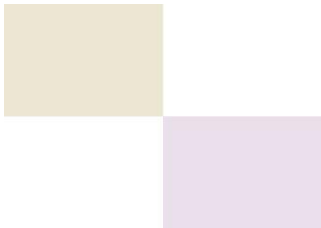
Den Rahmen positionieren und die Montage vorbereiten.



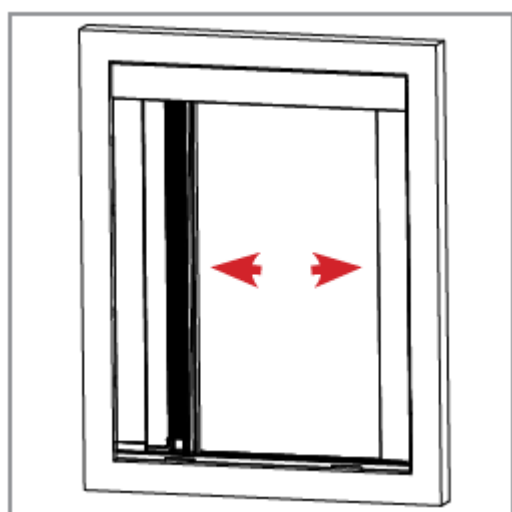
Den Rahmen in der Fensteröffnung mittels der entsprechenden Löcher in den seitlichen Führungen befestigen. Die Löcher mithilfe der mitgelieferten Kappen abdecken.



Das Anschlagprofil unterhalb der oberen Führung so anbringen, dass es am Rahmen anliegt und entlang der unteren Führung gleiten lassen.



Die Griffstange unterhalb der oberen Führung so befestigen, dass sie am Inneren des Rahmens anliegt.



Überprüfen, dass der Anschlag und die Griffstange korrekt am Rahmen befestigt sind.