


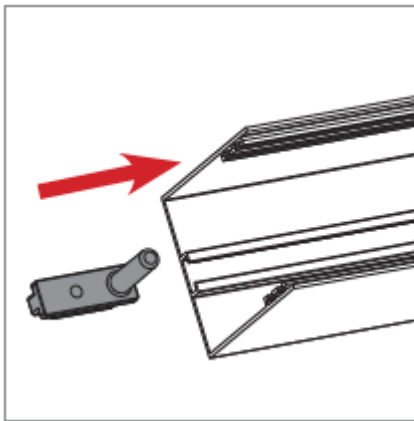
Montageanleitung

Insektenschutz Bora

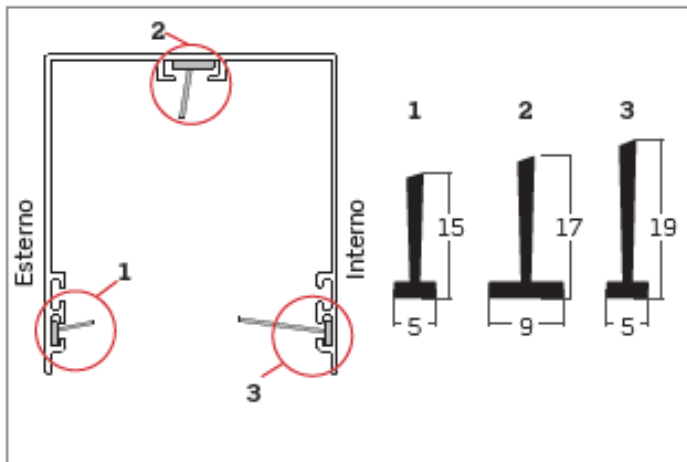




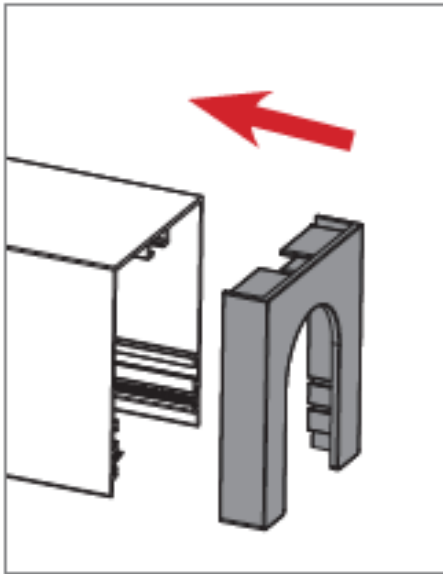
 **Warnung:** Verletzungsgefahr/Lebensgefahr durch Nichtbeachtung der Anweisungen in der Montageanleitung! Befolgen Sie unbedingt die Sicherheitshinweise und Anweisungen in diesem Dokument.



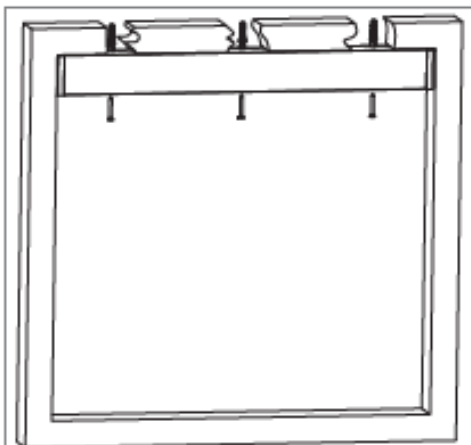
Führen Sie das Seitenteil in die Nut der oberen Schiene ein. (Hinweis: Durch das Einsetzen des Seitenteils wird das Profil unbeweglich, so dass das Insektenschutzgitter von der gegenüberliegenden Seite geöffnet werden kann).



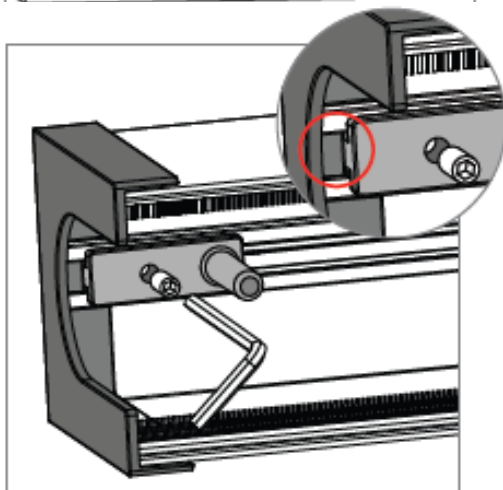
Setzen Sie die Bürsten in die obere Führung ein.
ACHTUNG! Die Bürste 3 muss auf der Innenseite und die Bürste 1 auf der Außenseite der Führung eingesetzt werden.



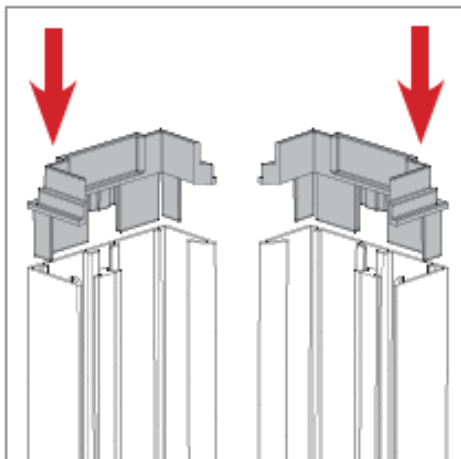
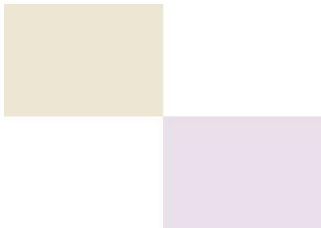
Hängen Sie die Schneidkappen in die obere Führung ein.



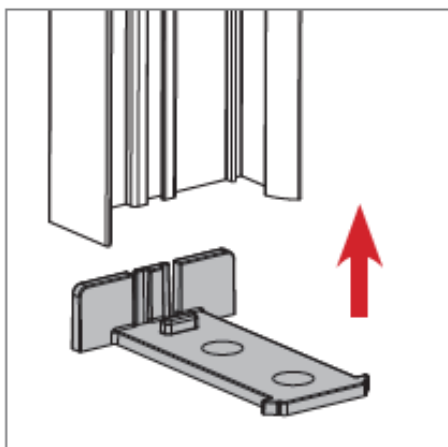
Befestigen Sie die obere Schiene durch Bohren von Löchern an der Tür.



Das Seitenteil an der Kappe positionieren (die Kerbe - in rot - dient als Schablone) und erst dann mit der Madenschraube befestigen.

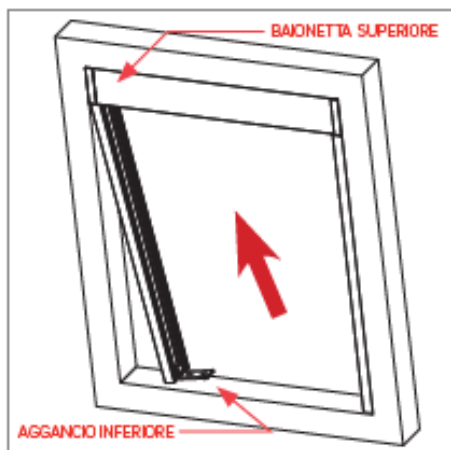


Bringen Sie die Abschneidekappen am oberen Ende der beiden Schließbleche an.

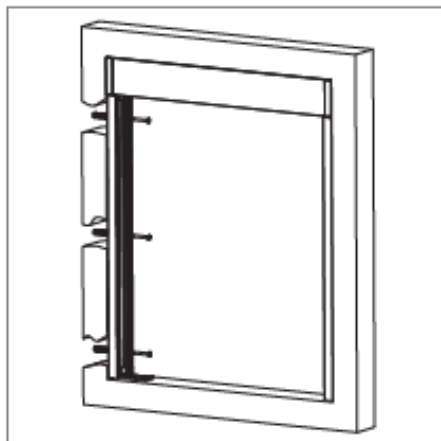
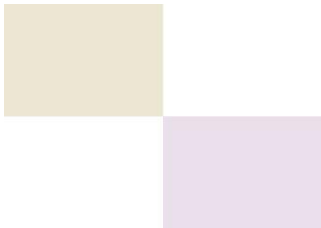


Setzen Sie den unteren Haken in das Profil ein ohne Magnet.

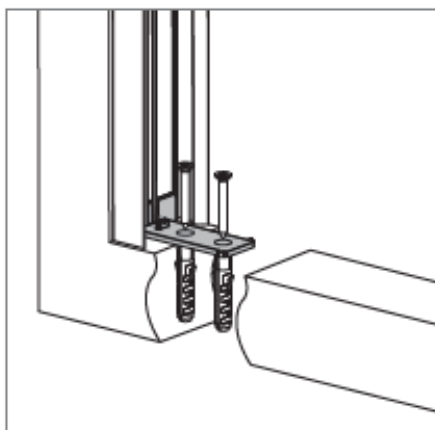
ACHTUNG! Der untere Haken und die Oberes Bajonett muss aufgesetzt werden auf derselben Seite platziert.



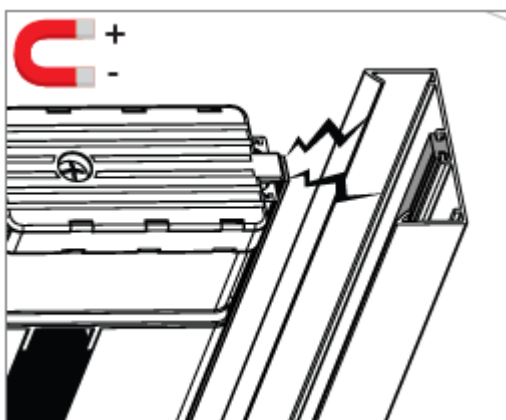
Setzen Sie das Seitenprofil nach innen ein der oberen Führung und kleben sie an der Seitenwand.



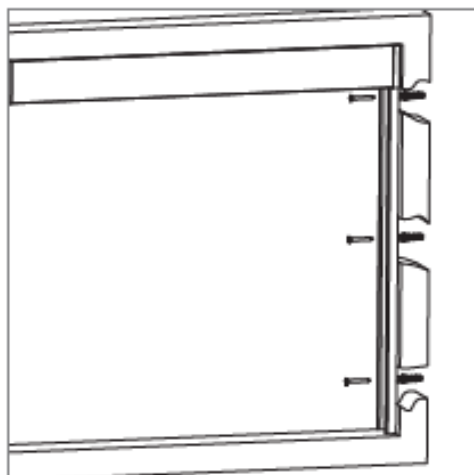
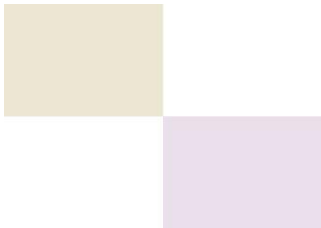
Sichern Sie das Seitenprofil durch Bohren Löcher.



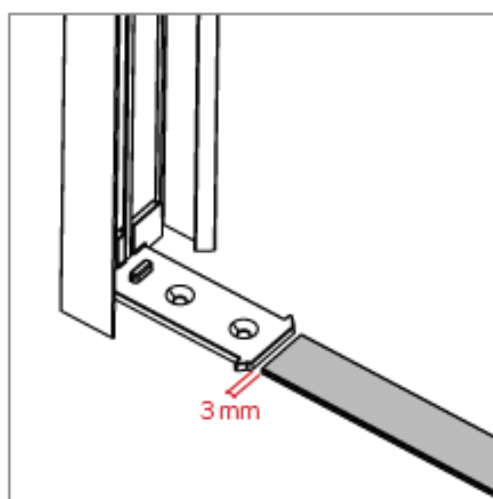
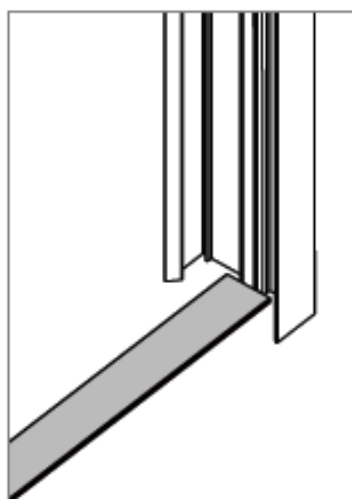
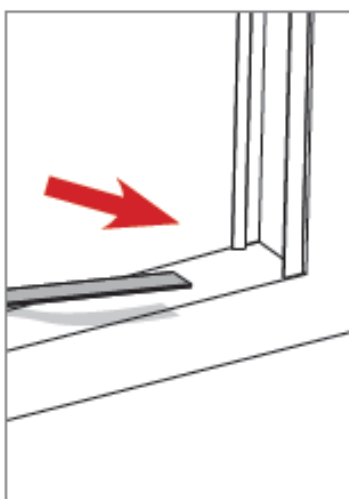
Befestigen Sie die Kupplung am Türrahmen



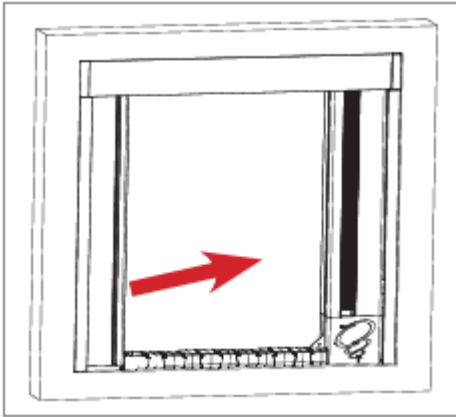
Überprüfen Sie die Polarität des Magneten.
Setzen Sie den Schlagbolzen auf den Lenker, wenn sie sich nicht anziehen, den Magneten abziehen, umdrehen und wieder einfügen.



Positionieren Sie das Seitenprofil und befestigen Sie es durch Bohren von Löchern.



Entfernen Sie die Schutzfolie des doppelseitigen Klebers von der unteren Schiene, bringen Sie die Schiene auf dem Boden zwischen den beiden Seitenprofilen an. Bringen Sie die Schiene am Falz an und lassen Sie dabei einen Abstand von 3 mm zur unteren Schiene.



Schieben Sie das Insektenschutzgitter unter die obere Schiene auf der Seite, und bringen Sie es in Richtung der Seitenwand.

Der Magnet muss sich dann auf der gegenüberliegenden Seite befinden.