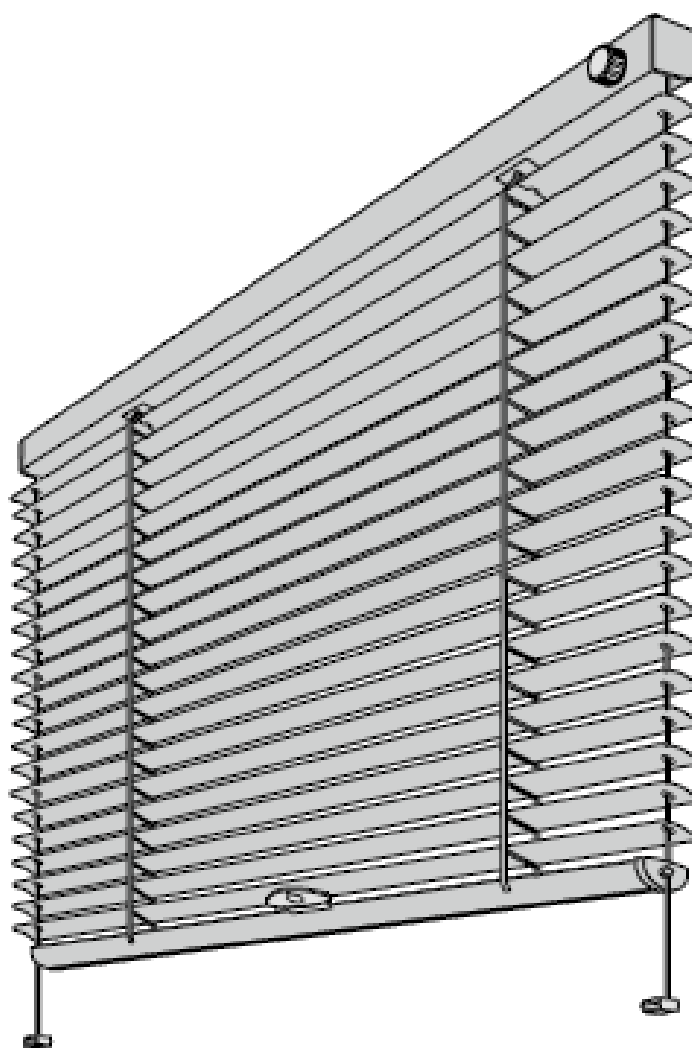



Istruzioni di montaggio

Tenda Basic Line





 **Avvertenza:** pericolo di lesioni/pericolo di vita dovuto alla mancata osservanza delle istruzioni di montaggio! Assicurarsi di seguire le note e le istruzioni di sicurezza contenute in questo documento.

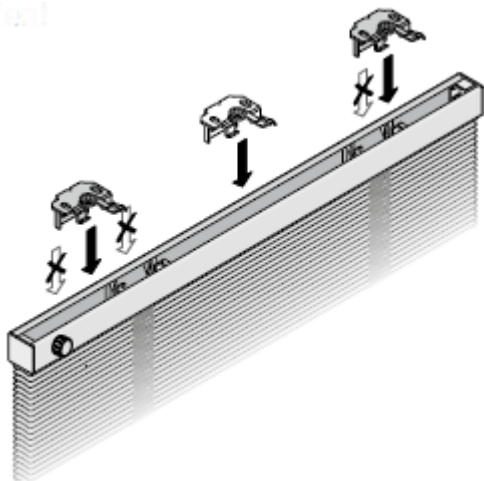
Montaggio

Utilizzare solo le viti in dotazione!

Montaggio a parete/soffitto

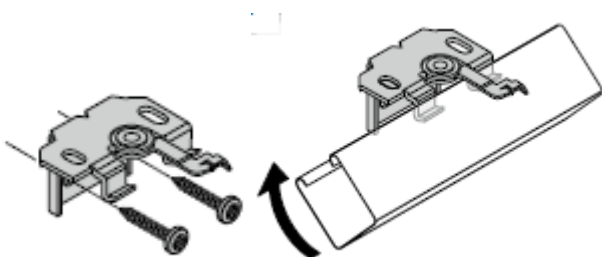
Non montare il supporto nella zona dei cuscinetti dell'assale e dell'ingranaggio di retromarcia.

1/2

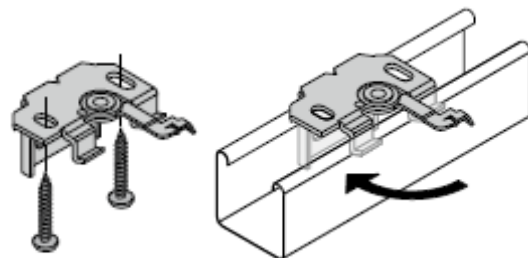


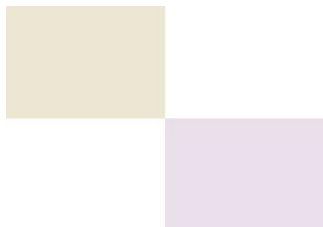
Posizionare il supporto, avvitare bene

Montaggio parete

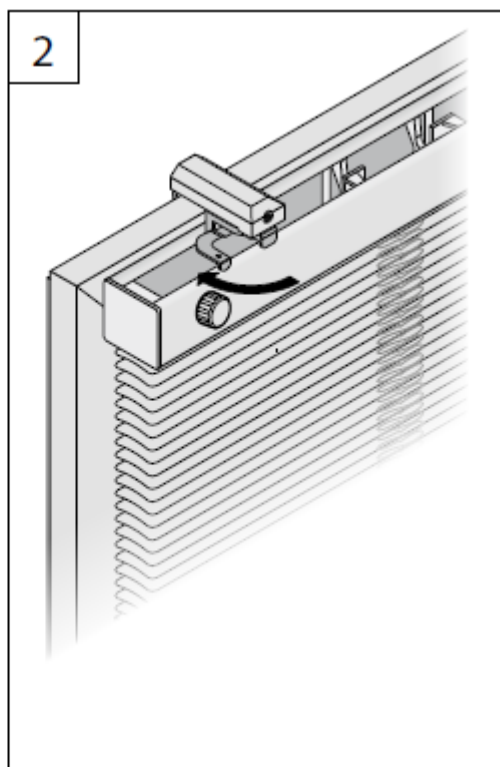
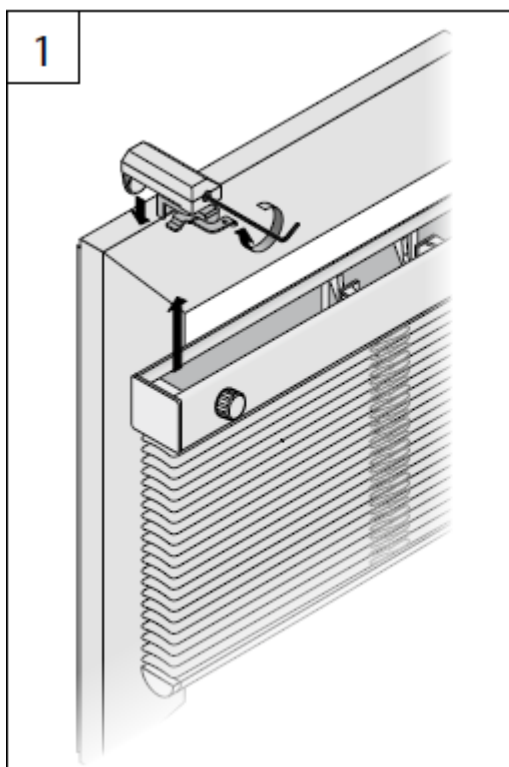


Montaggio soffitto

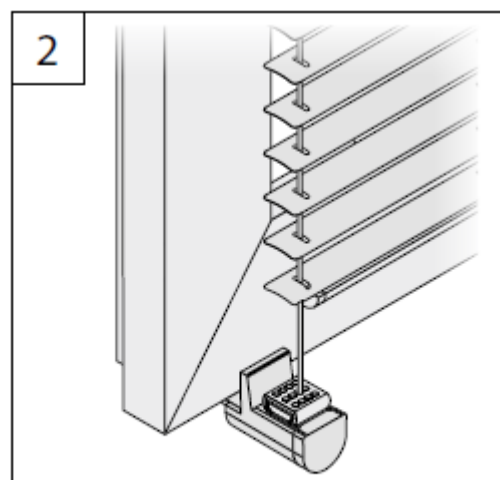
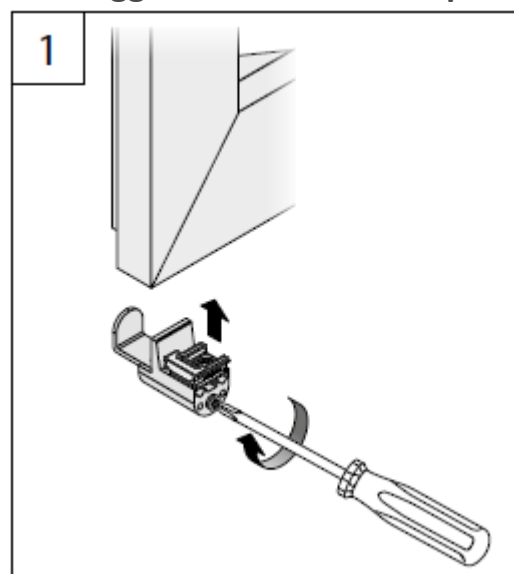


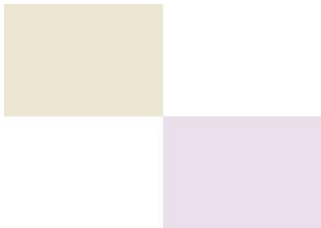


Installazione della staffa a morsetto



Montaggio della serratura a pendolo





Montaggio su staffa a parete con gancio di fissaggio

